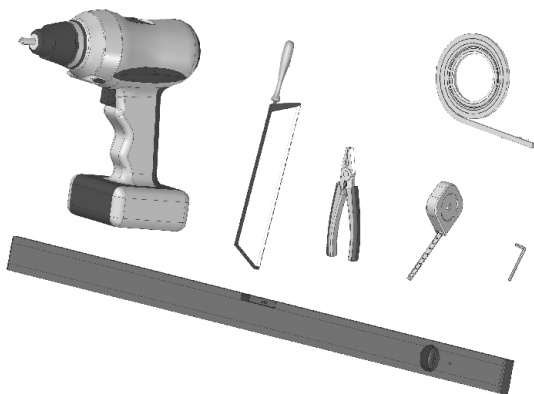




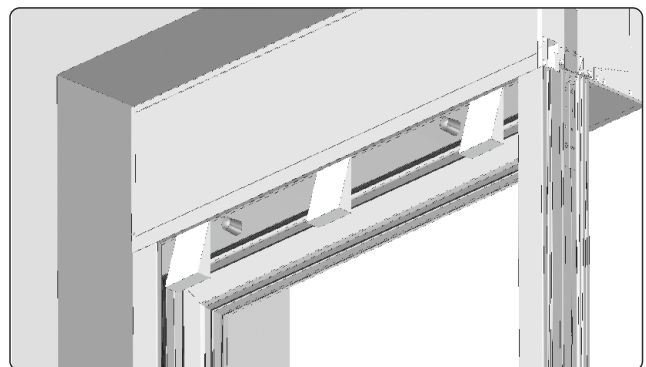
MONTAGEANLEITUNG FÜR AUFSATZROLLLADEN TP1000K

Diese Anleitung vor der Montage lesen und in der angeführten Reihenfolge berücksichtigen. Die Lagerung von Rollläden soll trocken und waagrecht erfolgen. Es soll kein Schmutz vor allem aber keine klebrigen oder festen Teile auf oder in den Rollläden hineingelangen können. Rollläden niemals am Kopfstück stehend lagern. Eine Änderung der Ausführung des Elements ist nur nach Absprache mit dem Hersteller oder seinem Vertragshändler zulässig.

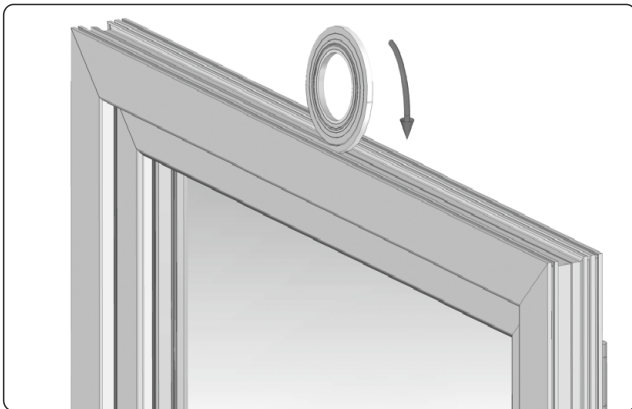
**Kurz vor der Montage den Rollladen auspacken und überprüfen,
ob alle Elemente für die Montage vorhanden sind.**



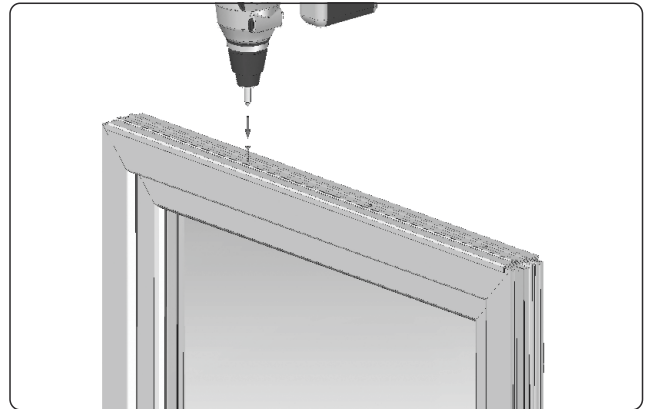
Notwendige Werkzeuge für Rollladenmontage.



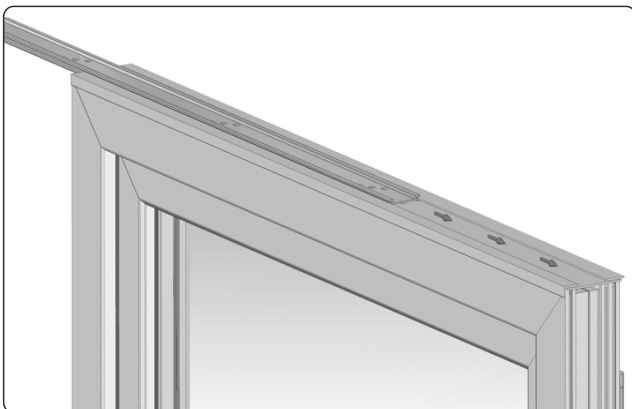
Montagekeile für Putzarbeiten.



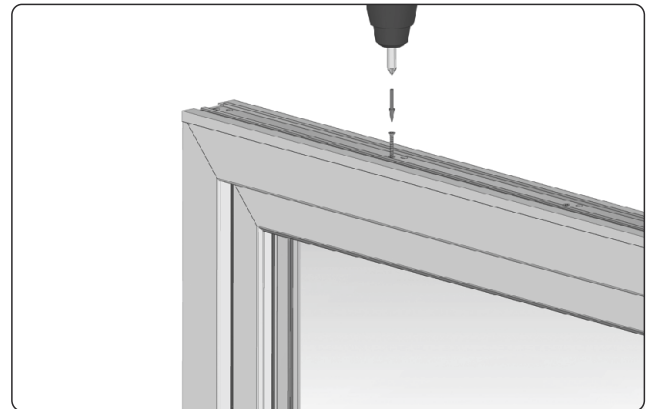
1. Vor der Adaptermontage wird es empfohlen, das Komriband PURS auf den Fensterrahmen zu kleben.



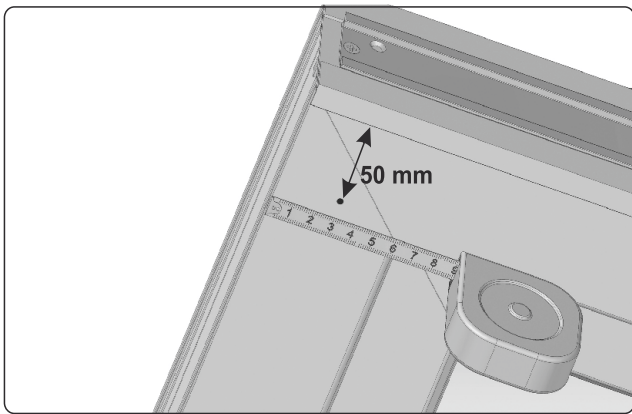
2. Den Klik-Adapter auf den Fensterrahmen auflegen und im Abstand von 10 cm vom Rahmenrand schrauben, die weiteren alle 30 cm.



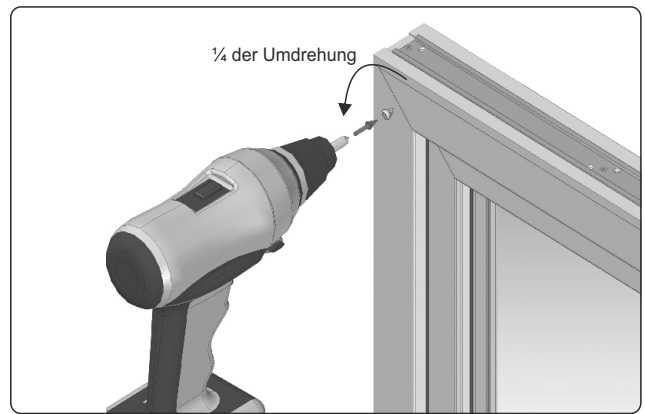
3. Bei Verwendung von Schiebepadapter legen Sie erst den PVC Adapter auf den Fensterrahmen auf und schieben Sie dann das Aluminiumteil des Adapters ein. Lassen Sie an den Seiten 1 cm Abstand.



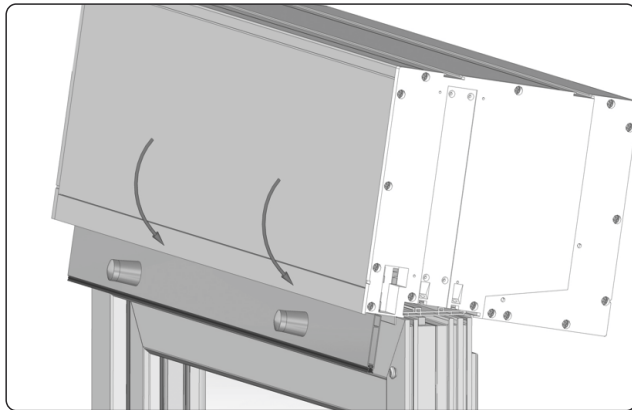
4. Schrauben Sie die bereits montierten Adapterteile im seitlichen Abstand von 10 cm. Bei Bedarf soll eine Öffnung mit dem 3 mm Bohrer gemacht werden und diese dann mit einem 8 mm Bohrer fräsen.



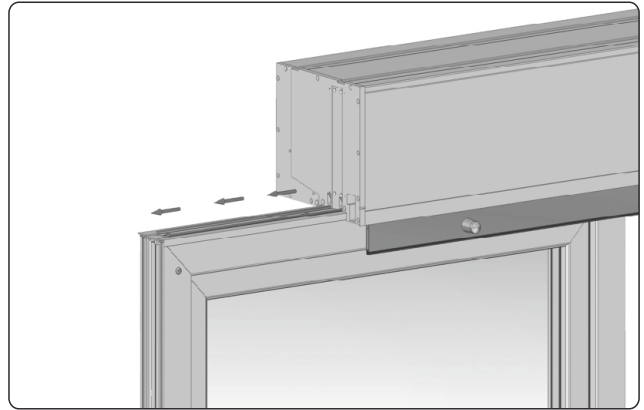
5. Die oben angegebenen Abstände vom Rahmenrand abmessen.



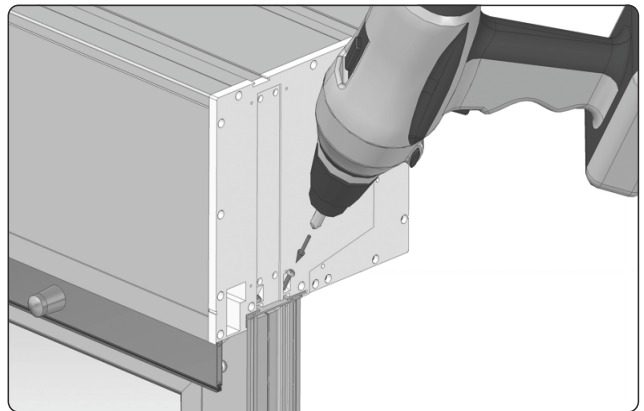
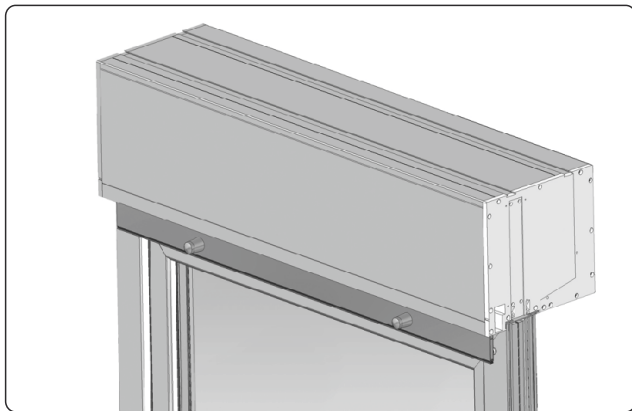
6. An gekennzeichneter Stelle die Schrauben für Führungsschienenmontage anbringen. Die Schrauben werden ca. alle 50 cm, aber nicht weniger als jeweils 3 Stück pro Führungsschiene montiert. Nach dem Festschrauben für einfachere Führungsschienenmontage die Schrauben um ca. $\frac{1}{4}$ der Umdrehung lockern.



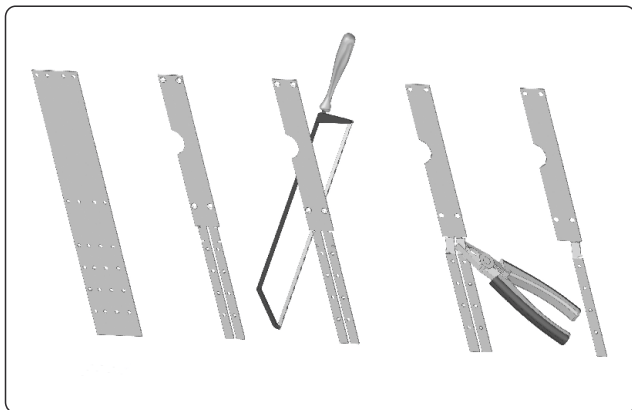
7. Den Kasten auf den Klik-Adapter wie oben gezeigt auflegen.



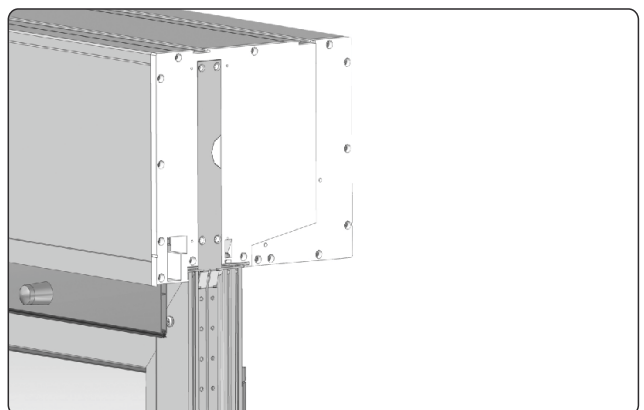
8. Bei Verwendung von Schiebeadapter den Kasten einhaken und dann bis zum Anschlag einschieben. Bitte keinen Hammer dabei verwenden!

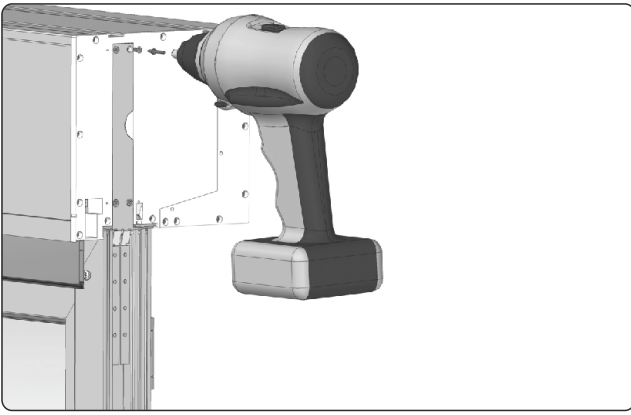


9. Nach dem Einschieben bzw. Einrasten von Kasten die seitlichen Schrauben festdrehen. Fangen Sie bitte von außen an.

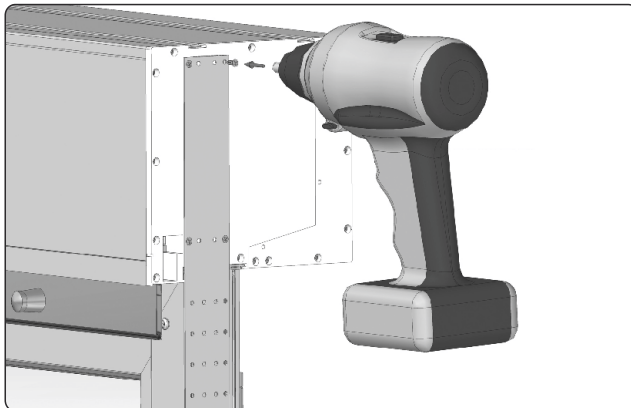
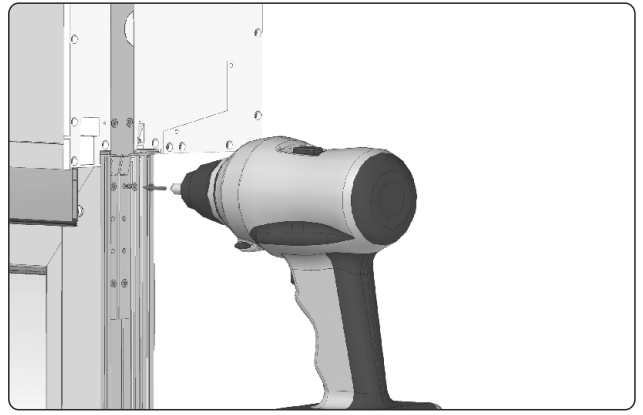


10. Bereiten Sie entsprechend die seitlichen Befestigungslaschen vor. (Bei Verbindung von zwei Rollläden soll die Befestigungslasche an den Fensterrahmen angepasst werden – Siehe Abb. nebenan)

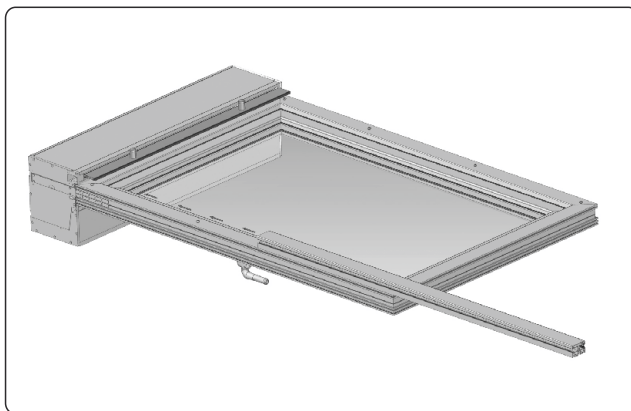
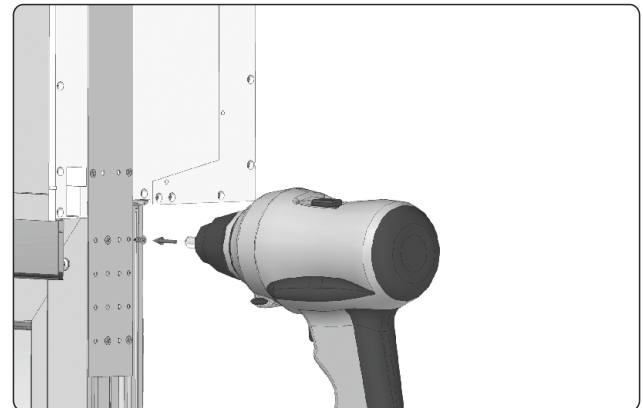




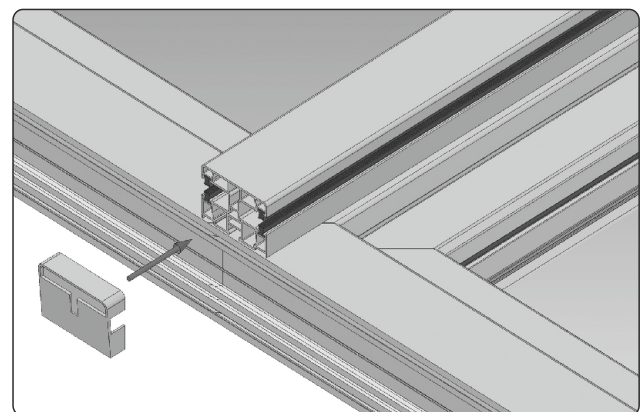
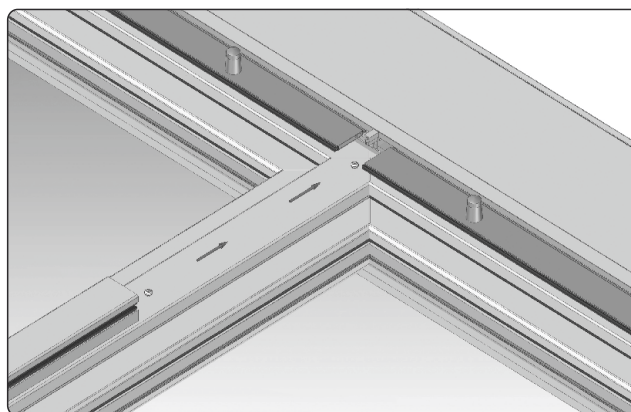
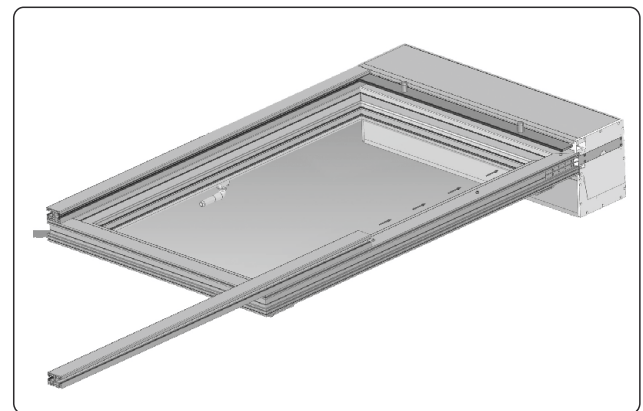
11. Fixieren Sie die Befestigungslaschen SUB in die gekennzeichneten Öffnungen mit den gelieferten Schrauben.



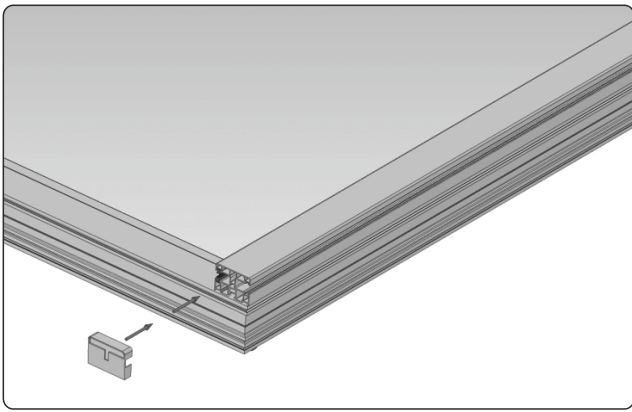
12. Die Befestigungslaschen SUB in die vorgerichteten Öffnungen fixieren.



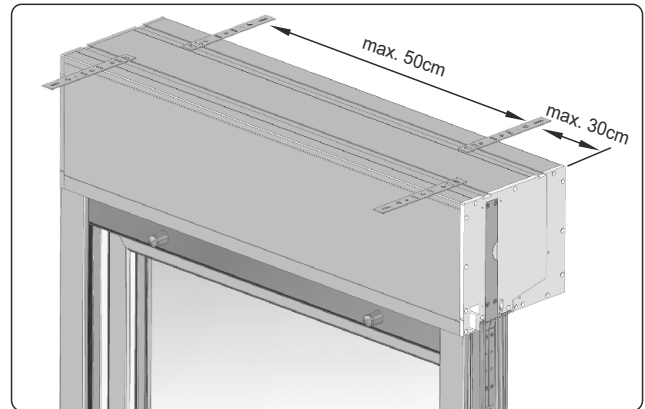
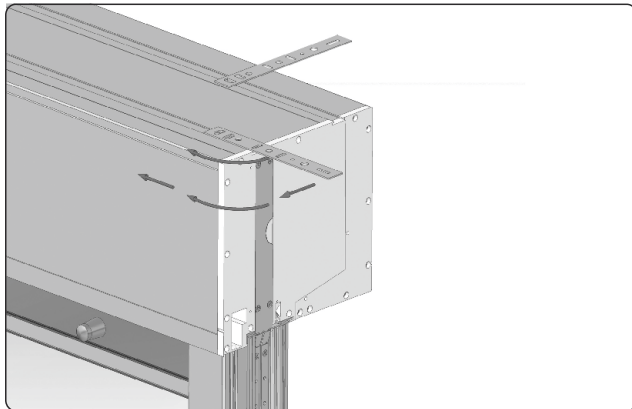
13. Die Führungsschienen auf die vorgerichteten Schrauben einschieben.



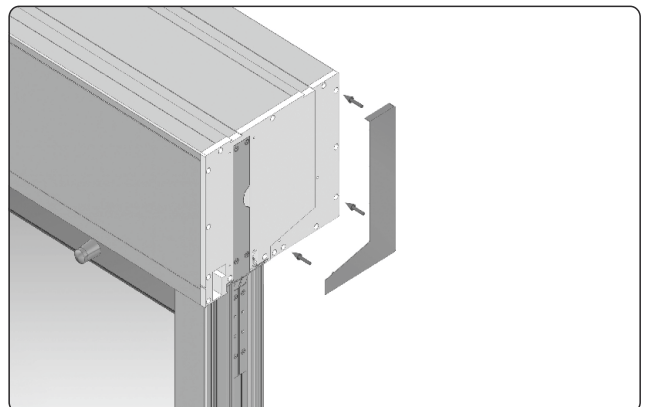
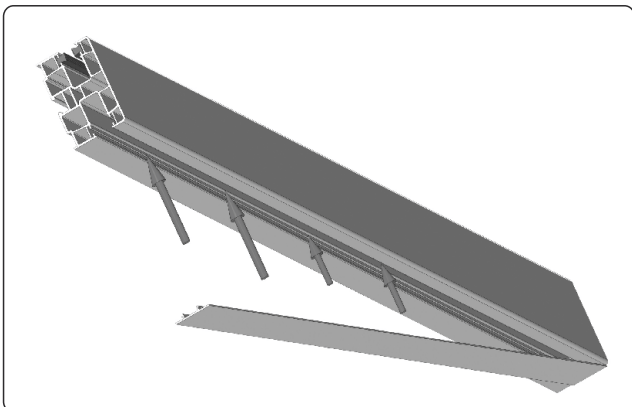
14. Bei Bedarf die Endstücke für die Führungsschienen montieren.



15. Auf diese Weise mit dem Fensterrahmen montierter Rollladen soll zur weiteren Montage vorbereitet werden.

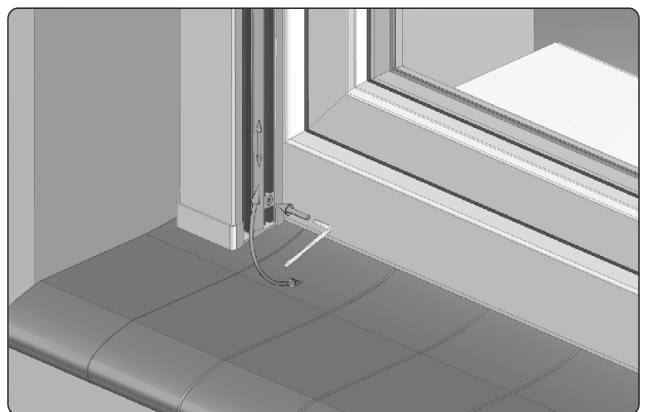
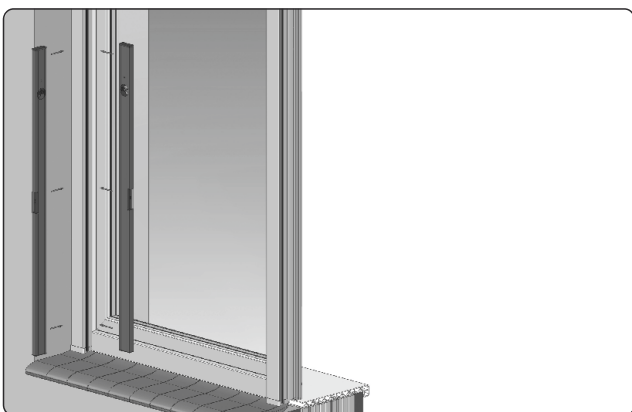


16. Die obere Verankerung im Abstand von max. 30 cm vom äußeren Kastenrand montieren.



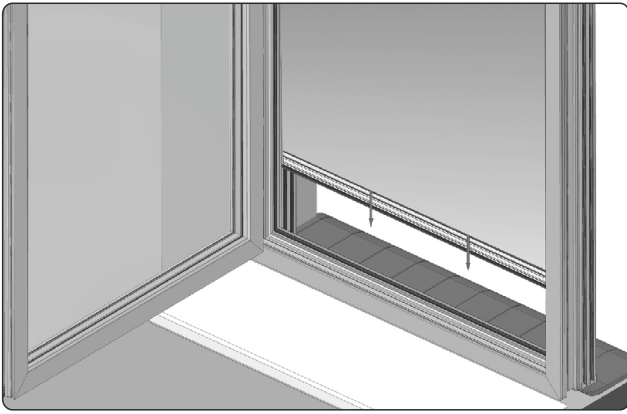
17. Die übrigen Führungsschienenenuten mit der Abdeckkappe blenden.

18. Bei Montage in schmalen Öffnungen die Seitenblende montieren.

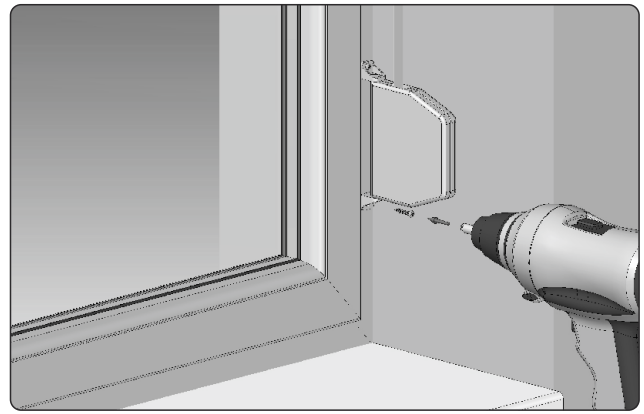


19. Vor der endgültigen Verankerung den Rollladen auf senk- und waagerechte Lage überprüfen.

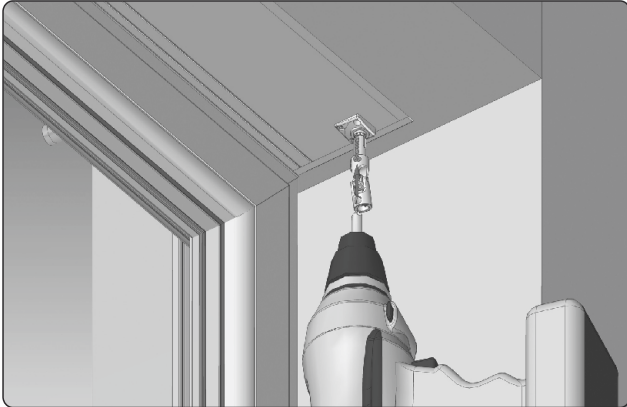
20. Führungsschienen für ISG-Systeme mit dem Klick-Klak-Haken nach unten montieren. Bei Bedarf die Hakenhöhe mit einem Inbusschlüssel regulieren.



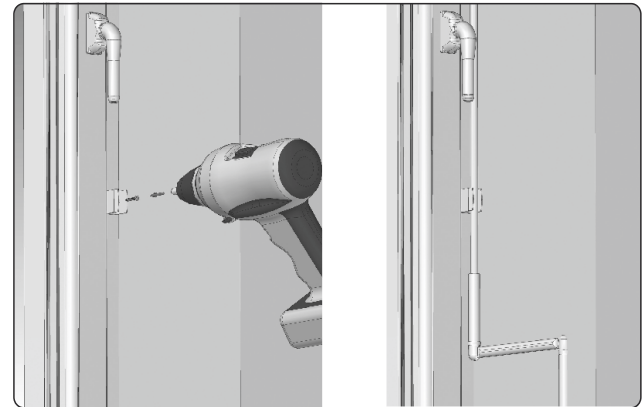
21. Beim Rollladen mit Insektenschutz seine Funktion überprüfen.



22. Beim Rollladen mit manuellem Antrieb den Gurtwickler an den Fensterrahmen befestigen.



23. ... oder Kardan-Mechanismus an die Revisionsklappe.



PORTOS TR7

spółka z ograniczoną odpowiedzialnością s. k.

ul. Złota 71

62-800 Kalisz

POLEN

tel. +48 62 768 40 52

deutsch@portosrolety.pl

www.portosrollladen.de



PN-EN 13659

Erklärung überanzeigenschaften befindet sich auf unserer Internetseite www.portosrollladen.de