



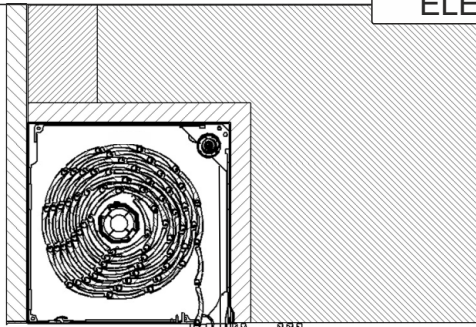
MONTAGEANLEITUNG

ROLLADEN IT2000[®]
MIT INSEKTENSCHUTZGITTER

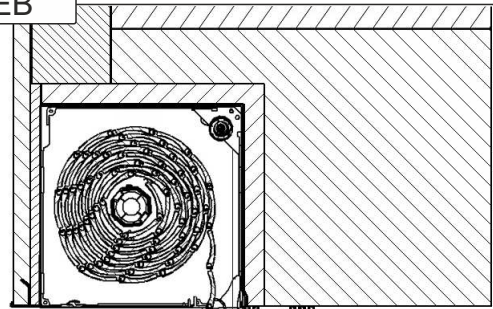


MONTAGEARTEN DER ROLLLÄDEN IT2000®

MONTAGEART MIT ELEKTROANTRIEB

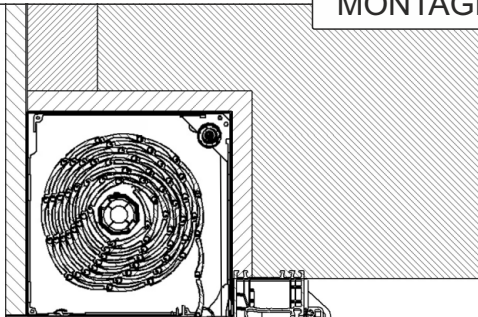


OHNE HOLZPLATTE

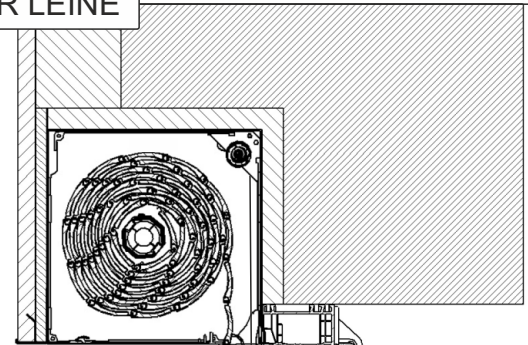


MIT HOLZPLATTE

MONTAGEART MIT DER LEINE

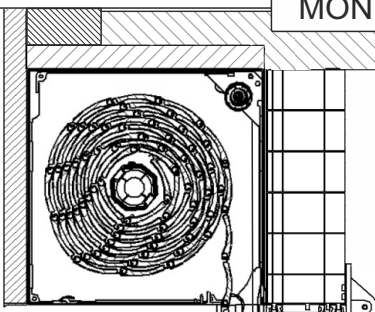


OHNE HOLZPLATTE

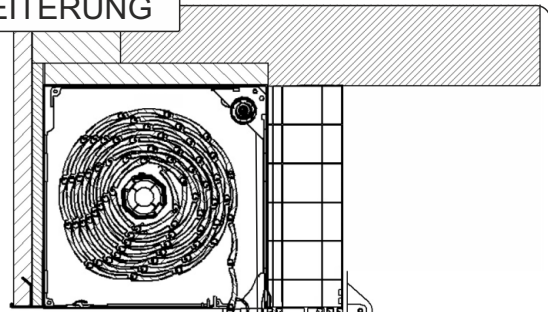


MIT HOLZPLATTE

MONTAGEART MIT ERWEITERUNG



OHNE HOLZPLATTE



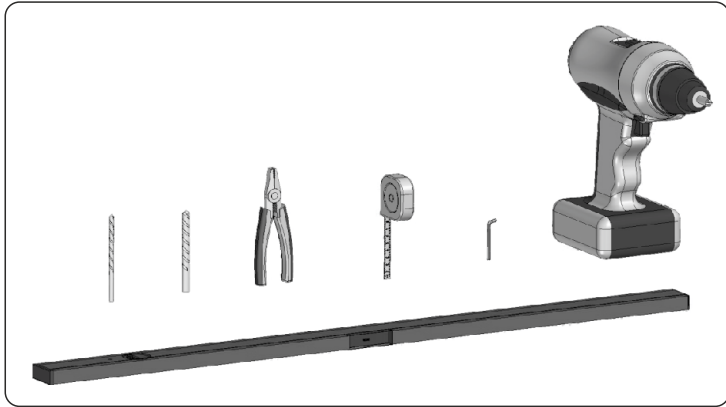
MIT HOLZPLATTE

Vor dem Beginn mit der Montage des Rollladens hat man sich mit der vorliegenden Anweisung vertraut zu machen.

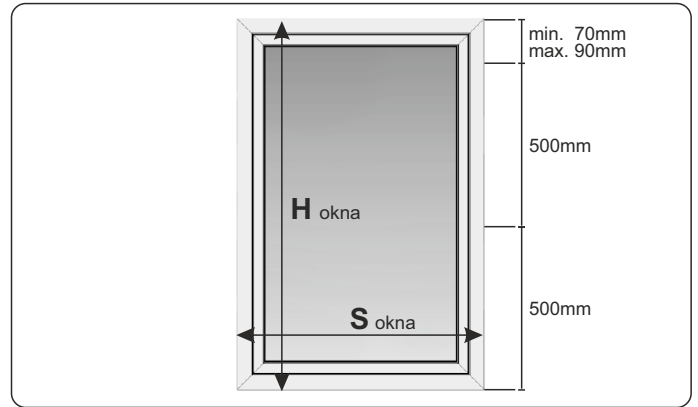
Während des Transports und der Lagerung soll der Rollladen waagrecht auf dem gegen Beschädigung des Kastens gesicherten Untergrund liegen. Die Rollläden sind nicht auf der seitlichen Wand zu stellen. Sämtliche Umbauten oder Veränderungen der Konstruktionen des Rollladens dürfen erst nach der Abstimmung mit dem Hersteller durchgeführt werden. Die Rollläden sind auf einem waagerechten Untergrund einzubauen.

Unmittelbar vor dem Einbau des Rollladens hat man diesen zu unpacken und zu prüfen, ob alle Elemente für seinen Einbau notwendig sind.

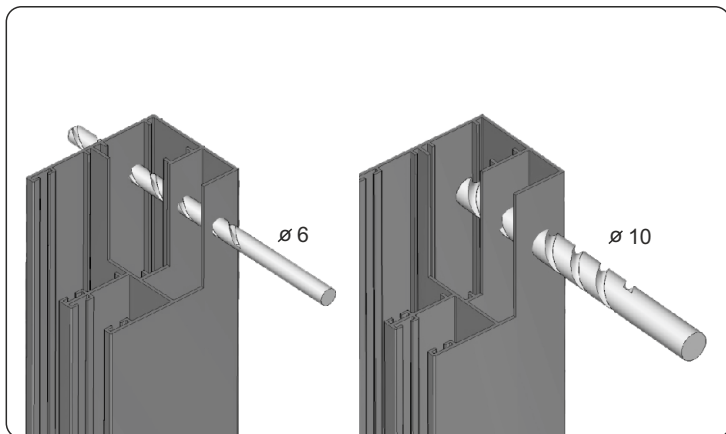
MONTAGEART MIE ELEKTROANTRIEB



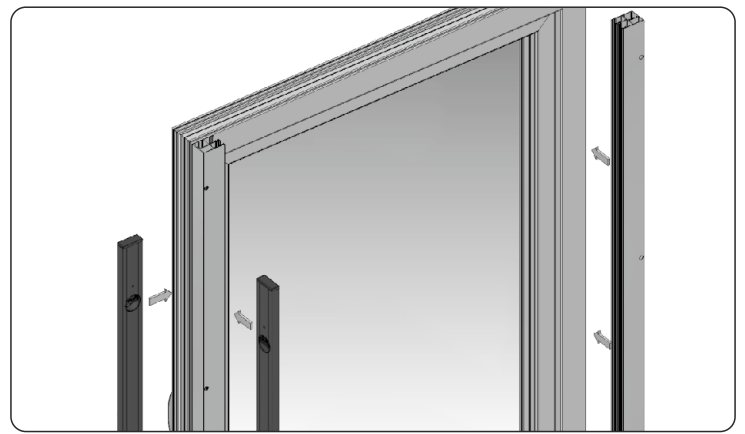
1. Werkzeuge, die für Einbau des Rollladens notwendig sind.



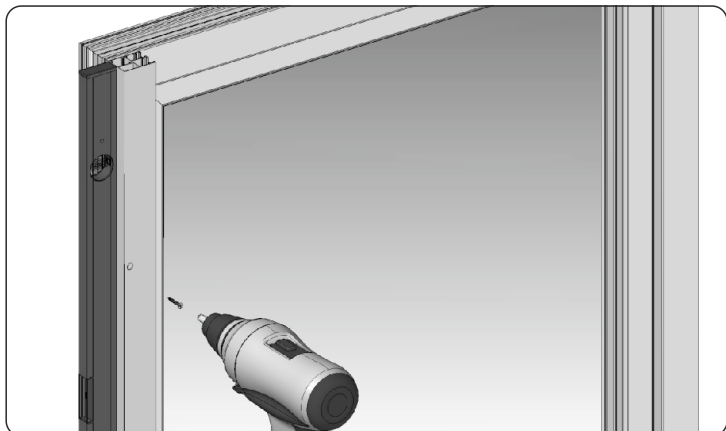
2. Um die Gesamthöhe des Rollladens zu erhalten, hat man die Kastenhöhe der Fensterhöhe zu addieren. Die Fensterhöhe ist die Gesamtbreite des Rollladens. Stelle für Ausführung der Öffnungen für Montageschrauben auf Führungen vermessen und markieren. Die erste Öffnung für Führungen in der Entfernung von max. 90 mm von der Oberkante der Führung und die weiteren max. alle 500 mm bohren.



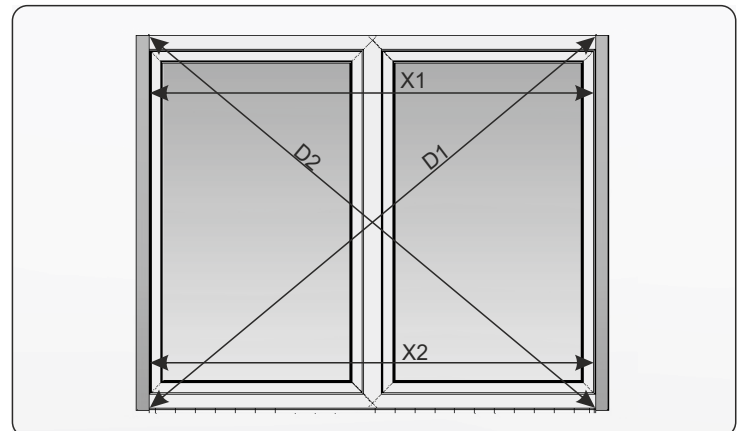
3. Öffnungen in Führungen anbohren. Mit dem Bohrer mit Durchmesser 6 mm eine Öffnung über die zwei Kammern der Führung ausführen und mit dem Bohrer mit dem Durchmesser 10 mm die Öffnung nur in der ersten Kammer von der äußeren Seite der Führung zu vergrößern.



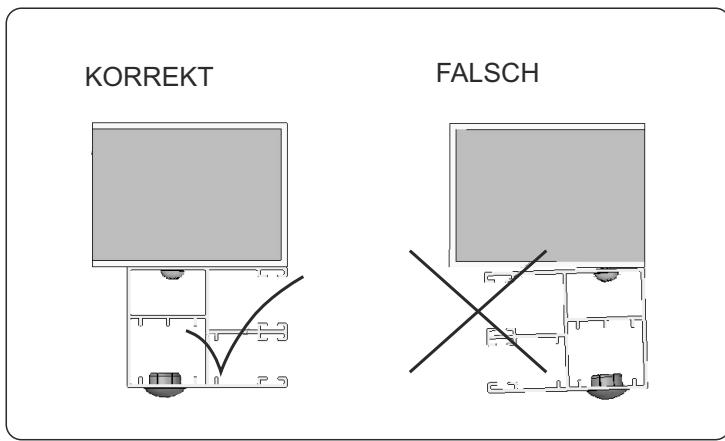
4. Angebohrte Führungen dem Fensterrahmen anliegen und mit der Libelle ausgleichen.



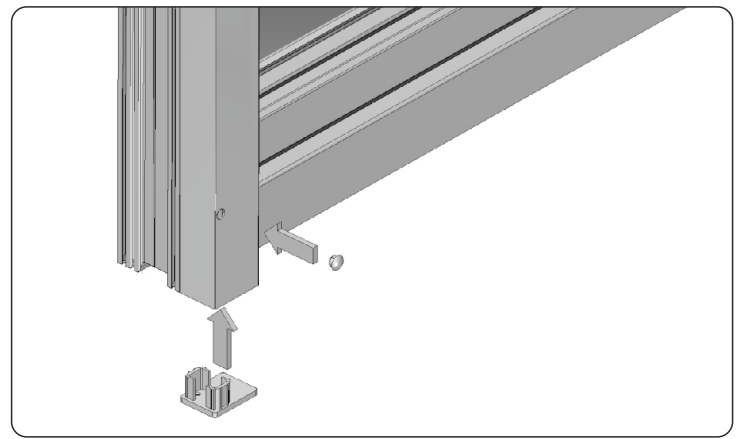
5. Führungen verschrauben.



6. Maß X1 und X2 der Führung unten und oben sowie zwei Diagonalen D1 und D2 messen - die Abweichung zwischen den Maßen X1 und X2 sowie D1 und D2 soll 2 mm nicht übersteigen



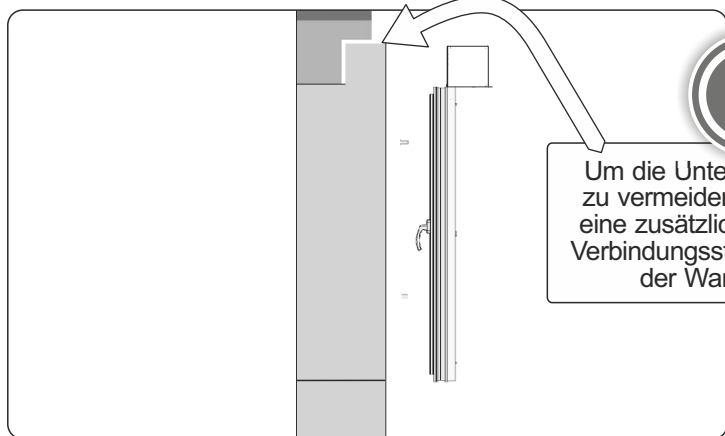
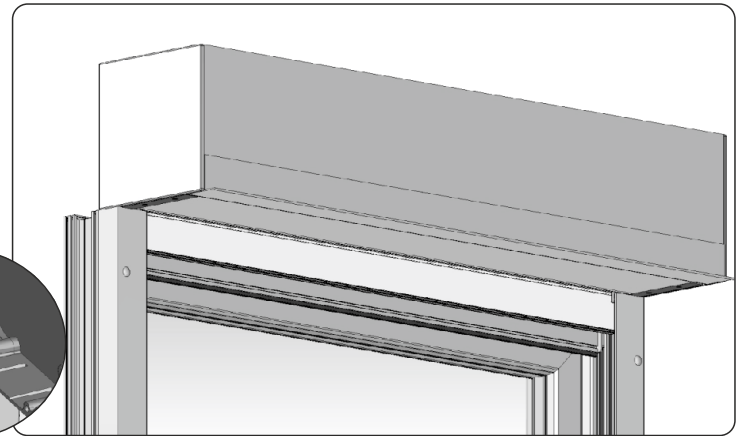
7. Montage der Führungen.



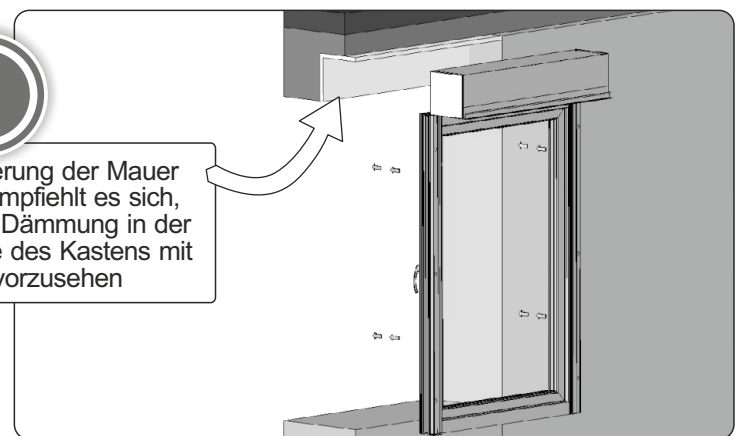
8. Schrauben in Führungen verschrauben und dann Abdeckungen einlegen und bei Bedarf untere Abdeckungen der Führungen einbauen.



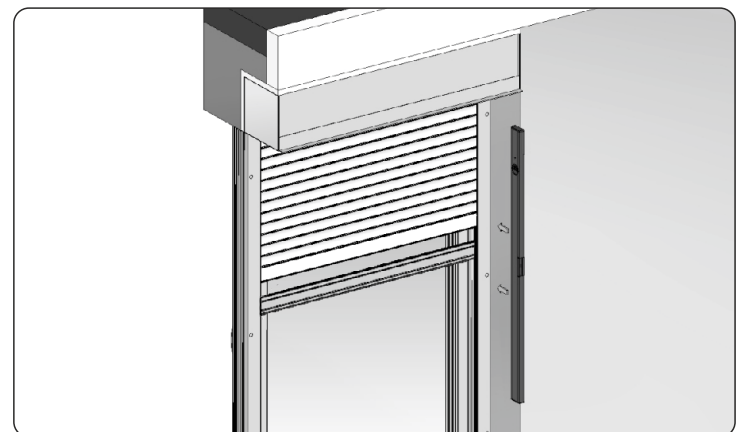
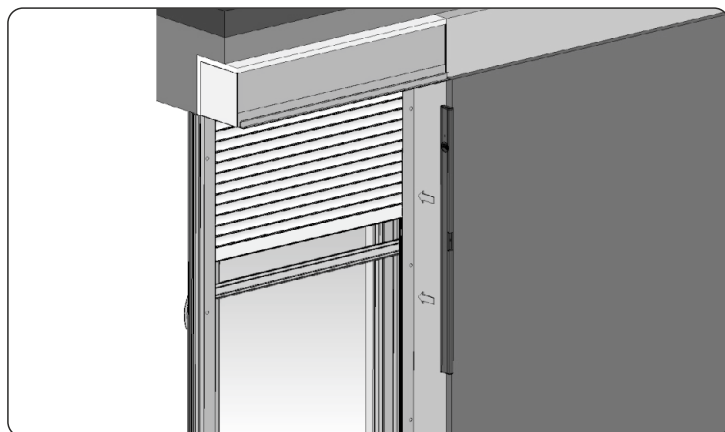
9. Präzise den Kasten auf die Führung verschieben, dabei die Bolzen der Seiten in den Oberteil der Führungen sorgfältig einführen. Sorgfältig die untere Leiste auf solche Art und Weise einschieben, dass das Netz des Insektenschutzgitters nicht beschädigt ist.



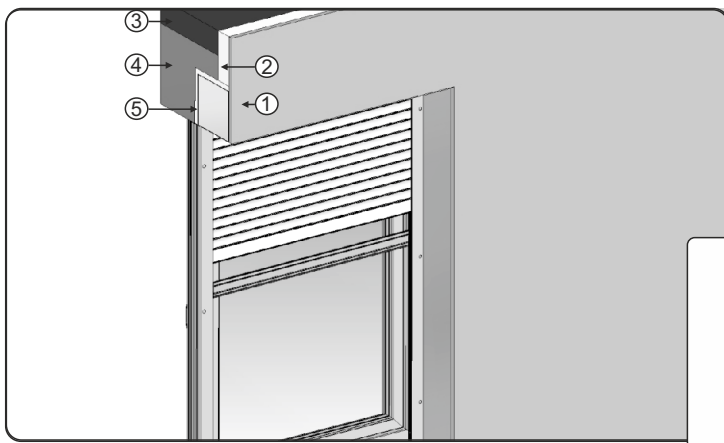
Um die Unterfriering der Mauer zu vermeiden, empfiehlt es sich, eine zusätzliche Dämmung in der Verbindungsstelle des Kastens mit der Wand vorzusehen



10. Ein fertiges Set in eine vorher vorbereitete Nische einlegen.



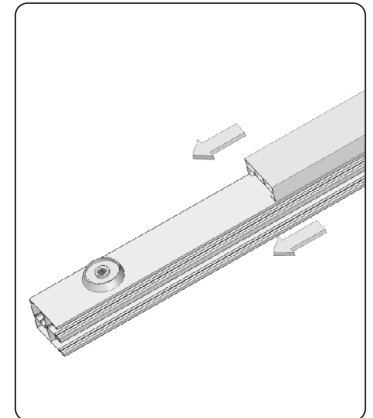
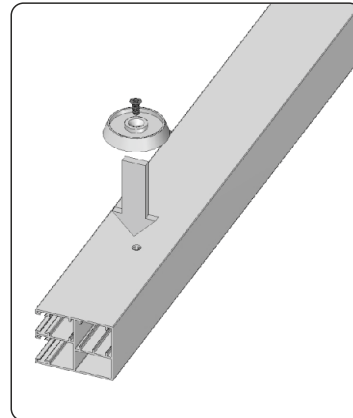
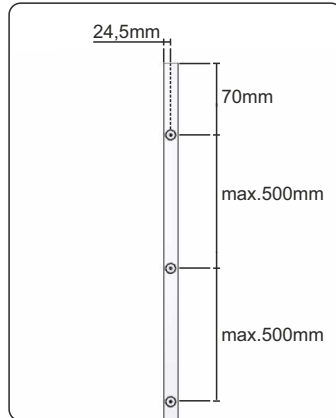
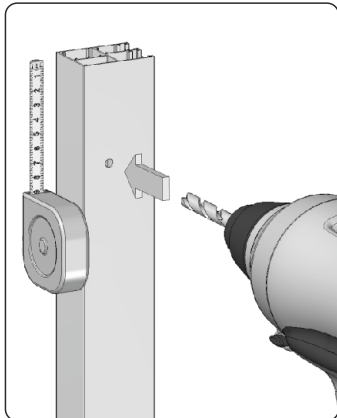
11. Vor dem endgültigen Verankern des Fenster-Sets mit dem Rollladen die Korrektheit der Montage mit der Libelle überprüfen. Bei Rollläden mit der Breite von über 200 cm wird empfohlen, den Rollladenkasten am Sturz mit UMIT-Montagehaltern zu verschrauben (im Angebot von PORTOS erhältlich).



- 1. Putz
- 2. Dämmung
- 3. Sturzaufbau
- 4. Porenbeton
- 5. Zusätzliche Dämmung für Schutz gegen Unterfrierung der Wand

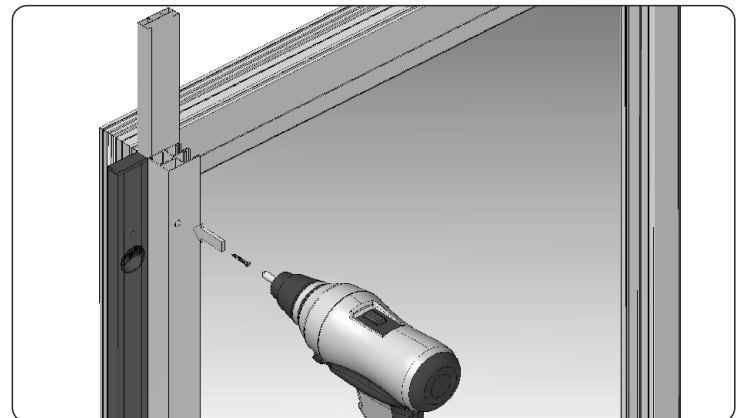
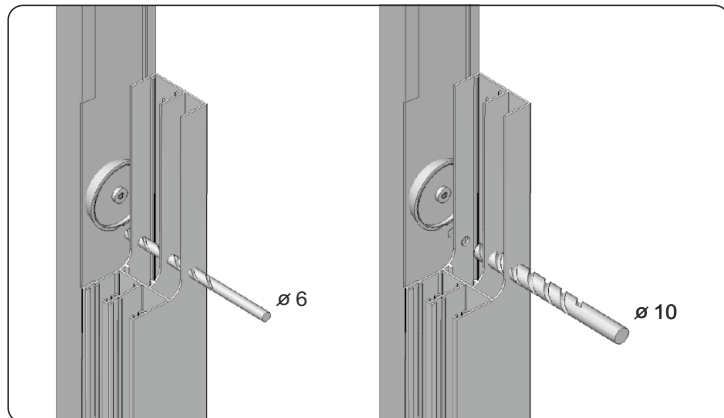
12. Beispielhafter Aufbau des Rollladens IT2000.

Bei der Montage auf dem Fensterrahmen mit eingesetzten Handläufern oder flachen Drückern empfiehlt es sich, Distanzleisten zu verwenden.



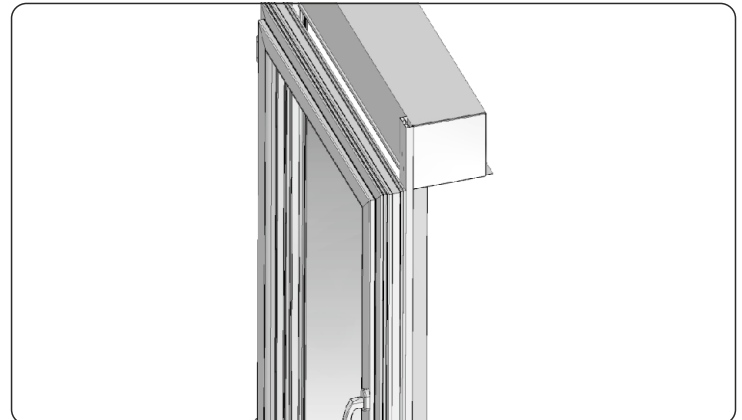
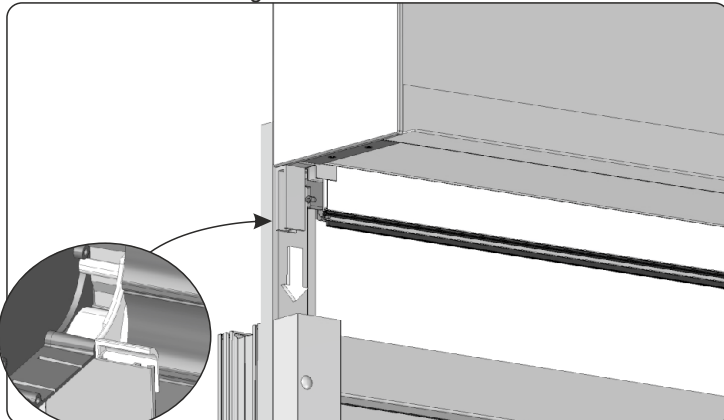
13. Öffnungen in der Führung mit dem Bohrer 3 mm durch eine Wand entsprechend den Maßen auf der Zeichnung bohren.

14. Riegelsperren mit mitgelieferten Schrauben verschrauben und dann die Distanzleiste auf die Führung aufschieben.



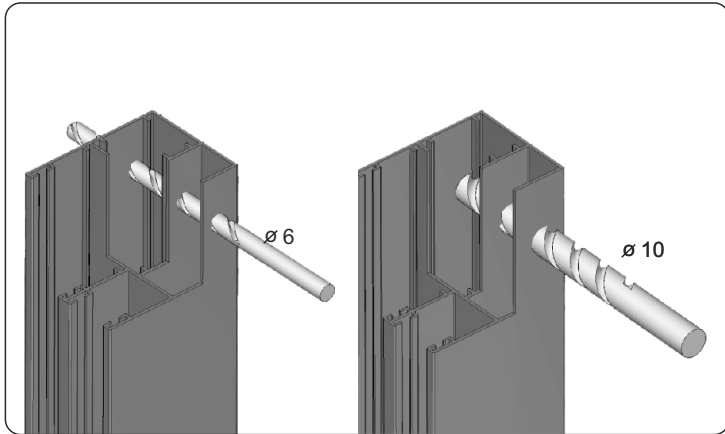
15. Löcher im Set bohren (Führung und Distanzleiste) Mit dem Bohrer mit Durchmesser 6 mm eine Öffnung durch die Führung und die Distanzleiste ausführen und mit dem Bohrer mit dem Durchmesser 10 mm die Öffnung nur in der ersten Kammer der Führung von der äußeren Seite zu vergrößern.

16. Mit der Libelle die Führung mit der Distanzleiste auf einer zu montierenden Fläche ausgleichen, anschließend verschrauben.

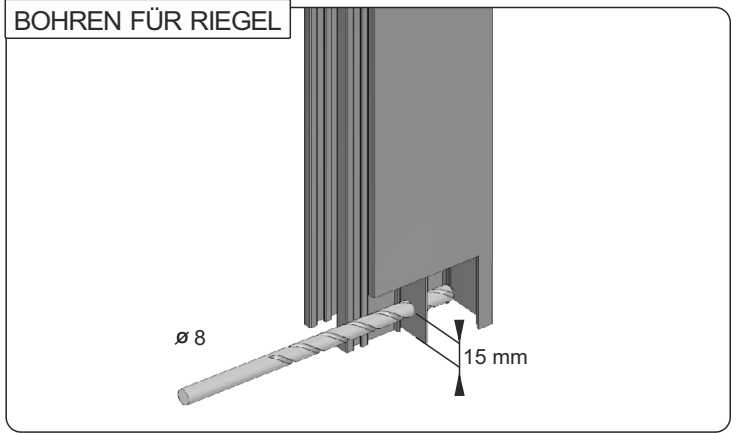


17. Präzise den Kasten auf die Führung verschieben, dabei die Bolzen der Seiten in den Oberteil der Führungen sorgfältig einführen. Sorgfältig die untere Leiste auf solche Art und Weise einschieben, dass das Netz des Insektenschutzgitters nicht beschädigt ist.

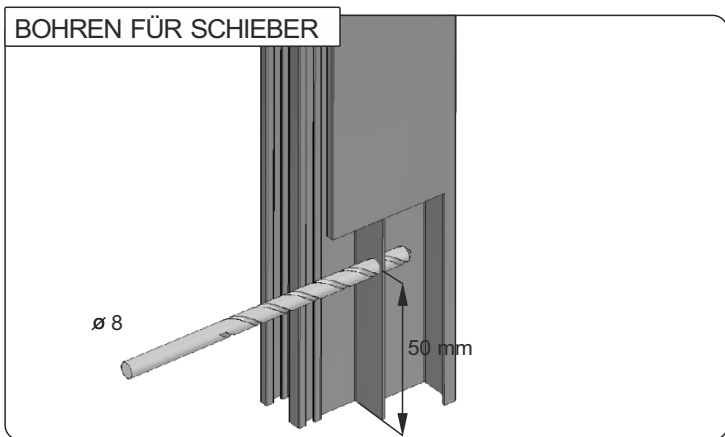
MONTAGEART MIT DER LEINE



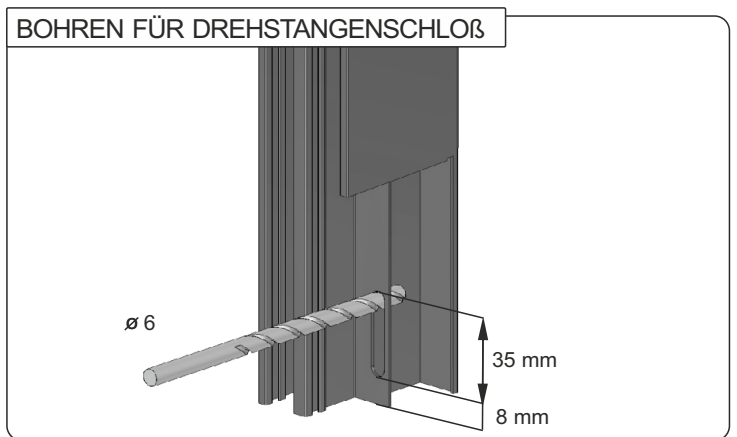
3. Öffnungen in Führungen anbohren. Mit dem Bohrer mit Durchmesser 6 mm eine Öffnung über die zwei Kammern der Führung ausführen und mit dem Bohrer mit dem Durchmesser 10 mm die Öffnung nur in der ersten Kammer von der äußeren Seite der Führung zu vergrößern.



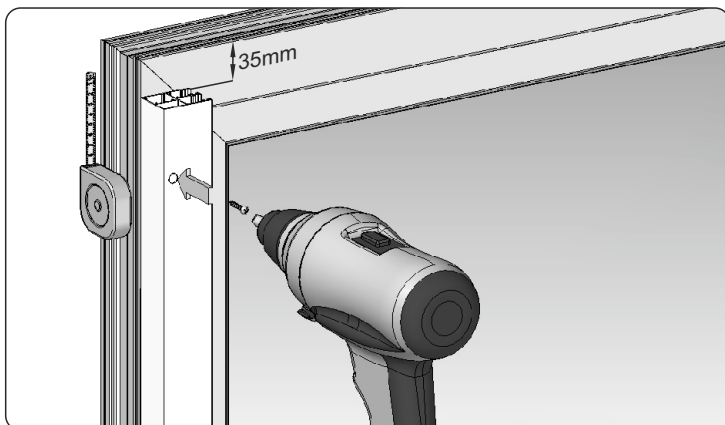
2. Bei dem Einbau des Rollladens mit automatischen Riegeln den Mittelteil der Führung mit dem Bohrer mit Durchmesser 8 mm in der Entfernung von 15 mm von der Unterkante durchbohren.



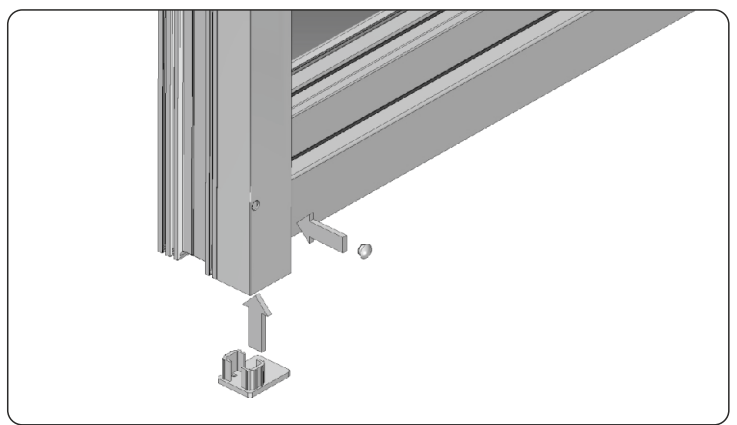
3. Bei dem Einbau des Rollladens mit Riegeln den Mittelteil der Führung mit dem Bohrer mit Durchmesser 8 mm in der Entfernung von 50 mm von der Unterkante durchbohren.



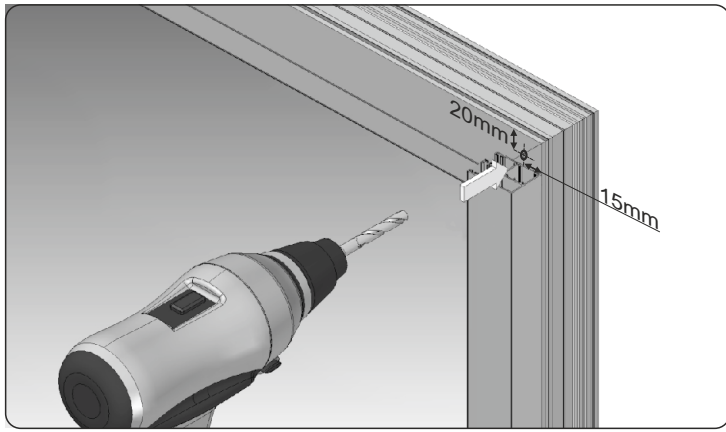
4. Bei dem Einbau des Rollladens mit Treibstangenverschluss den Mittelteil der Führung mit dem Bohrer mit Durchmesser 6 mm in der Entfernung von 8 mm von der Unterkante fräsen. Die Öffnung soll die Länge 35 mm aufweisen.



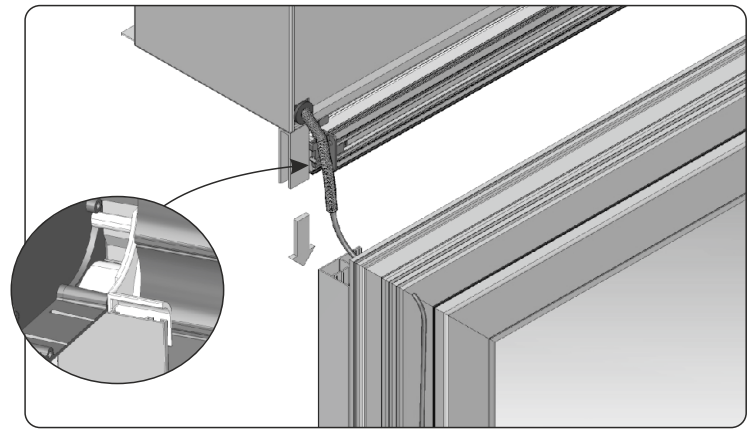
5. Die Führung 35 mm oberhalb der oberen Kante des Fensterrahmens verschrauben.



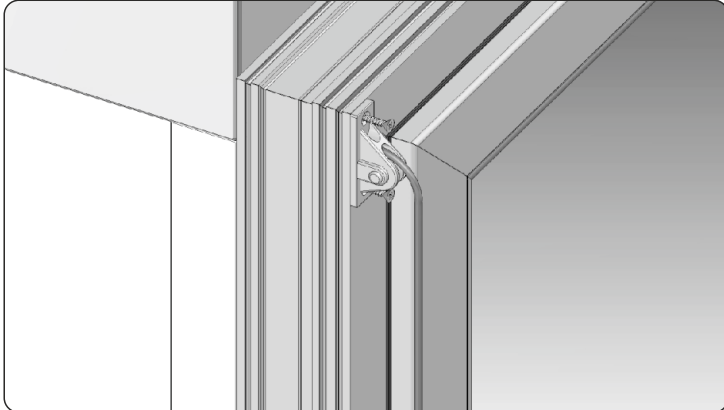
6. Schrauben in Führungen verschrauben und dann Abdeckungen einlegen und bei Bedarf untere Abdeckungen der Führungen einbauen.



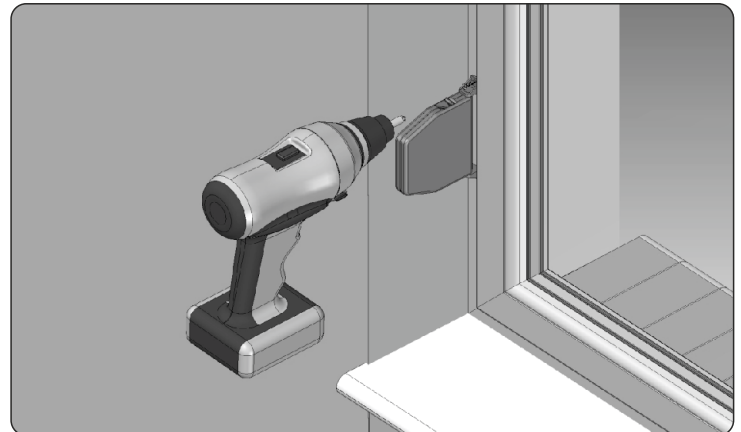
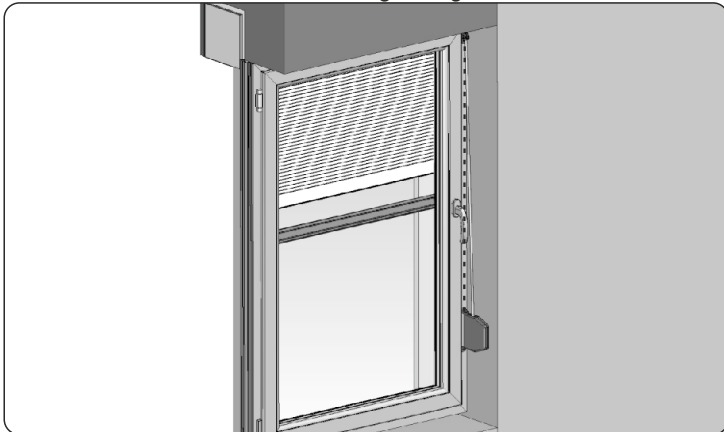
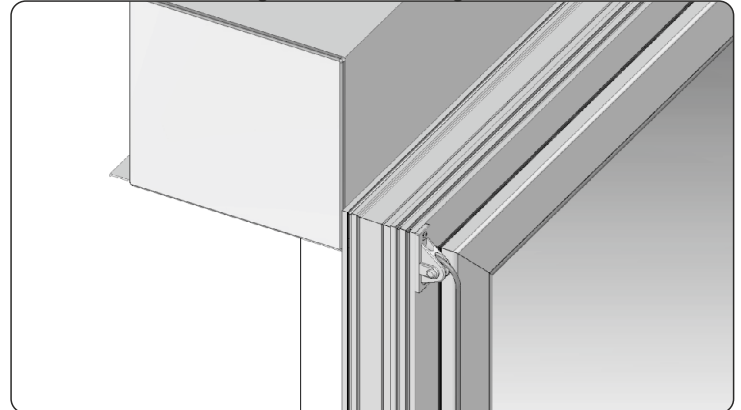
7. Das Loch für die Leine durch den Fensterrahmen mit dem Bohrer mit Durchmesser 12 mm in der Entfernung 20 mm von der Oberkante des Fensterrahmens durchbohren.



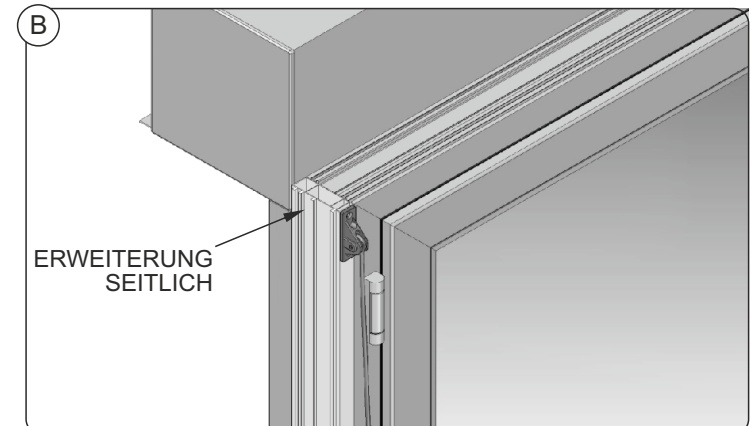
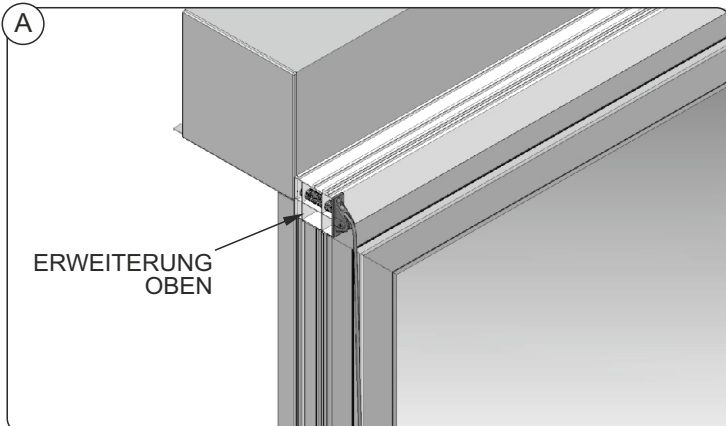
8. Auf die durchgebohrten Führungen einen Kasten auflegen; dabei darauf achten, dass Leinen und Federn durch ein vorher gebohrtes Loch umgelegt sind und die Federlänge an die Fensterrahmenbreite angepasst ist. Sorgfältig die untere Leiste auf solche Art und Weise einschieben, dass das Netz des Insektenschutzgitters nicht beschädigt ist.



9. Die Leine durch die Leinenführung umlegen und anschließend an den Fensterrahmen verschrauben.

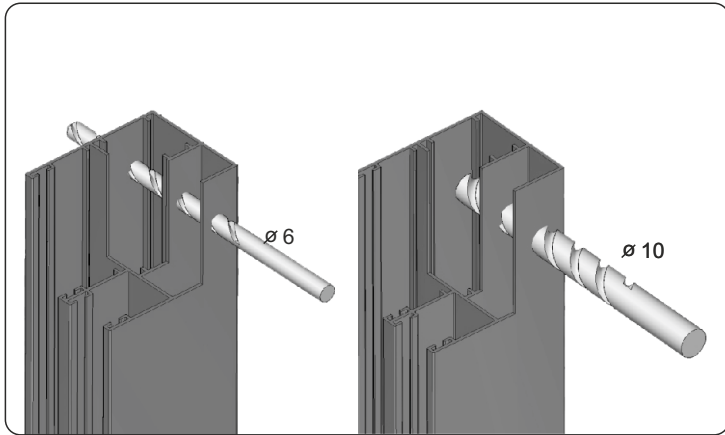


10. Den Wickler senkrecht gegenüber dem Ausgang der Leine aus der Durchführung einbauen. Der Wickler soll sich auf der Höhe von 0,9 m bis 1,3 m vom Untergrund befinden. Den Rollladenpanzer absenken und dann die Linke auf die Länge von 25 cm unterhalb der Montagestelle der Haspel abschneiden. Nach der Durchführung des Seiles durch die Öffnung der Haspel das Ende mit Feuerzeug versengen (dies verhindert Lösen des Seiles) und einen Halter in der Form einer Spitze einhängen. Den Wickler schließen und diese an der Wand anbringen. (siehe Montageanleitung der Seilhaspel).

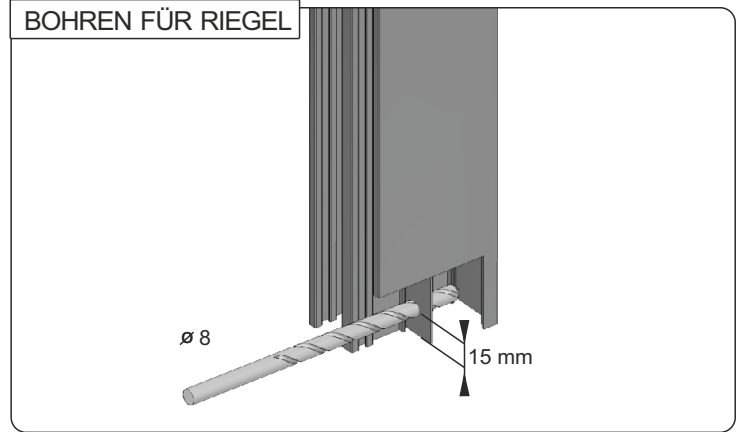


VORGESCHLAGENE LÖSUNG A - um das Bohren im Fensterrahmen zu vermeiden, empfiehlt es das Unternehmen PORTOS, eine obere Erweiterung zu verwenden. **B** - ein oft begangener Fehler ist fehlende Sicherstellung eines entsprechenden Platzes seitlich des Fensters für die Montage des Wicklers – es zeigt sich, dass nach dem Verschrauben an den Fensterrahmen wird das vollständige Öffnen des Rahmens unmöglich. Für diesen Fall schlägt das Unternehmen PORTOS vor, das Fenster mit einer Erweiterung auf einer der Seiten zu versehen und den Rollladen mit der Breite des Fensters mit der Erweiterung auszuführen.

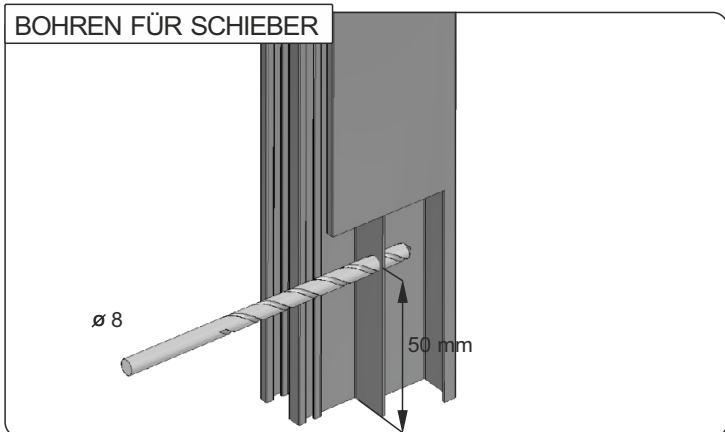
MONTAGEART MIT ERWEITERUNG



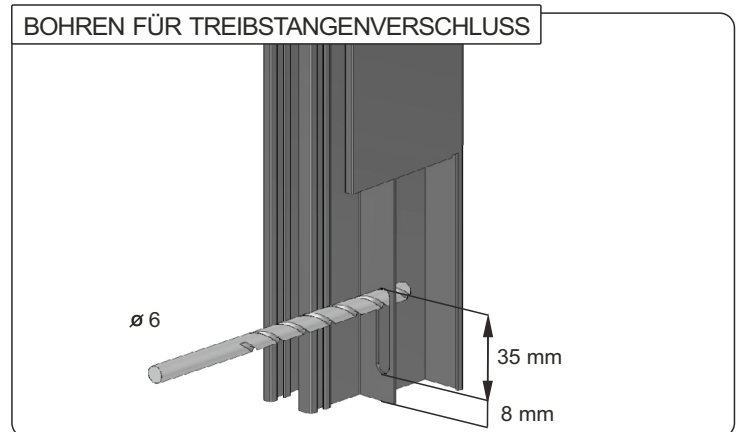
1. Öffnungen in Führungen anbohren. Mit dem Bohrer mit Durchmesser 6 mm eine Öffnung über die zwei Kammern der Führung ausführen und mit dem Bohrer mit dem Durchmesser 10 mm die Öffnung nur in der ersten Kammer von der äußeren Seite der Führung zu vergrößern.



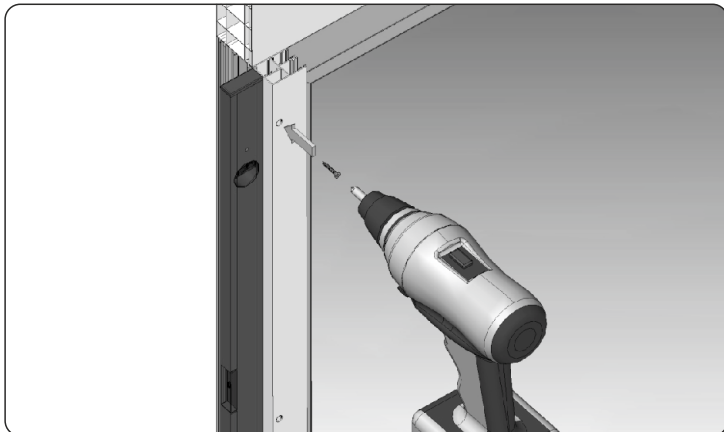
2. Bei dem Einbau des Rollladens mit automatischen Riegeln den Mittelteil der Führung mit dem Bohrer mit Durchmesser 8 mm in der Entfernung von 15 mm von der Unterkante durchbohren.



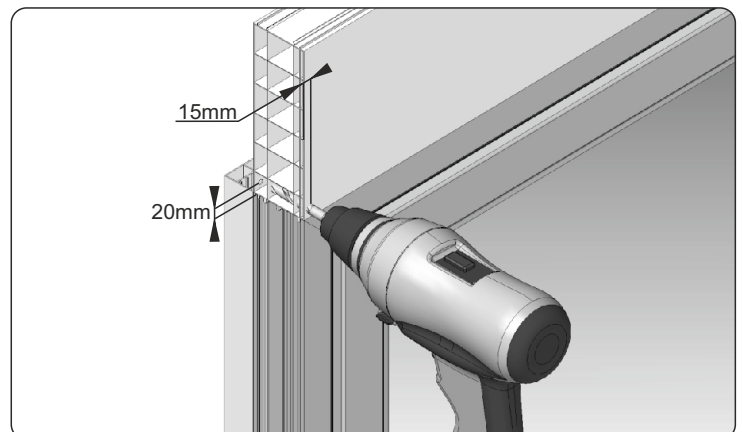
3. Bei dem Einbau des Rollladens mit Riegeln den Mittelteil der Führung mit dem Bohrer mit Durchmesser 8 mm in der Entfernung von 50 mm von der Unterkante durchbohren.



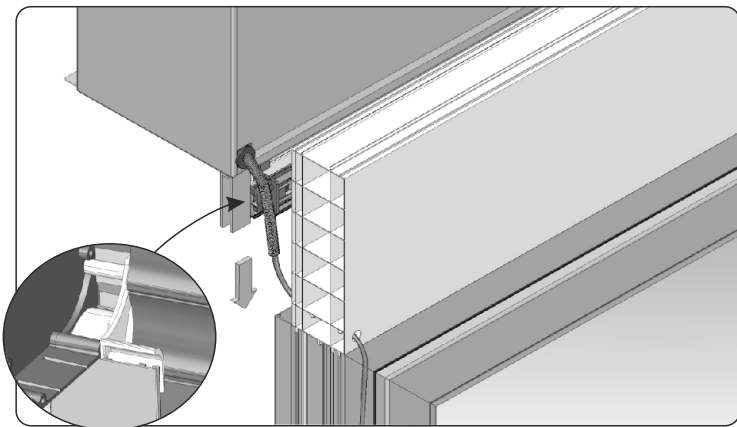
4. Bei dem Einbau des Rollladens mit Treibstangenverschluss den Mittelteil der Führung mit dem Bohrer mit Durchmesser 6 mm in der Entfernung von 8 mm von der Unterkante fräsen. Die Öffnung soll die Länge 35 mm aufweisen.



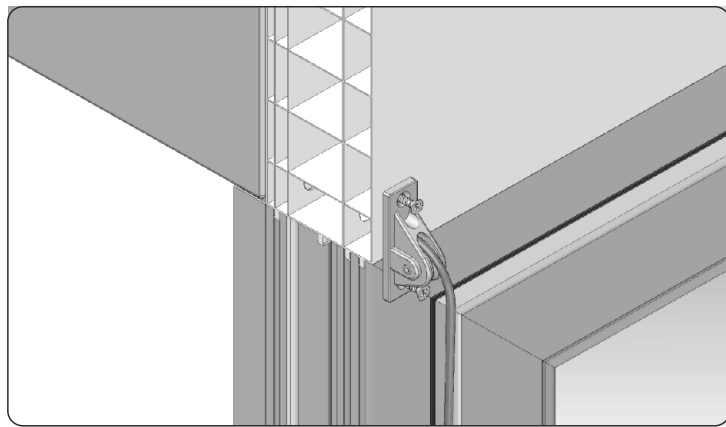
5. Mit der Libelle die Führungen auf der einzubauenden Fläche ausgleichen und dann verschrauben.



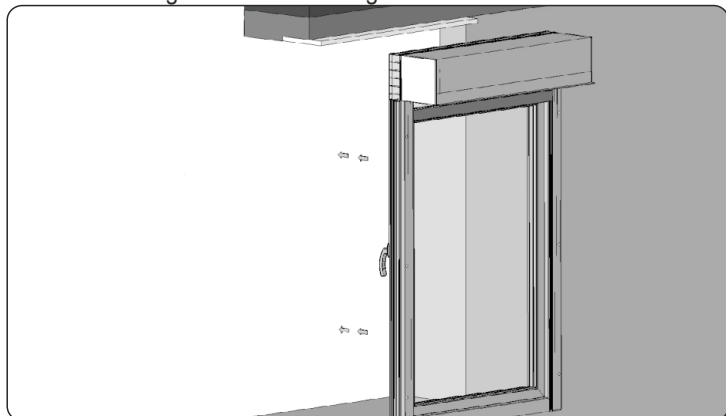
6. Das Loch für die Leine mit dem Bohrer mit Durchmesser 12 mm in der Entfernung 20 mm von der Unterkante der Erweiterung durchbohren.



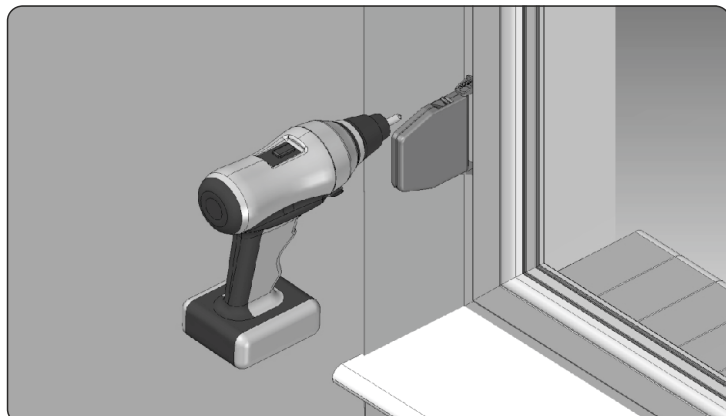
7. Den Kasten auf die Führung auflegen; dabei auf die Umlegung der Leine und der Feder durch ein vorher gebohrtes Loch und auf die Anpassung der Federlänge an die Breite der Erweiterung achten. Sorgfältig die untere Leiste auf solche Art und Weise einschieben, dass das Netz des Insektenschutzgitters nicht beschädigt ist



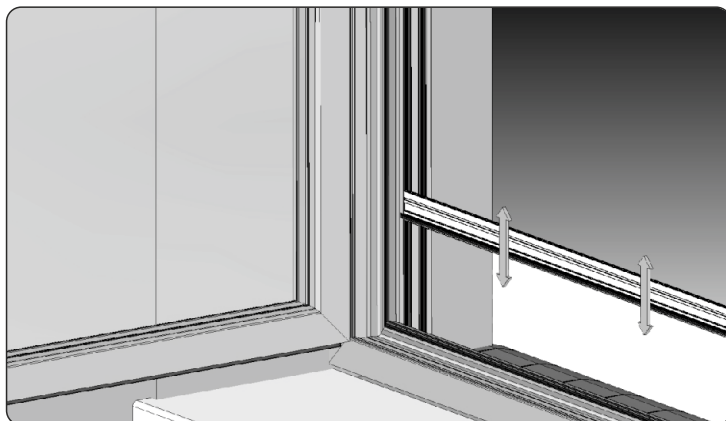
8. Die Leine durch die Leinenführung umlegen und anschließend verschrauben.



9. Ein fertiges Set in eine vorher vorbereitete Nische einlegen. Bei Rollläden mit der Breite von über 200 cm wird empfohlen, den Rollladenkasten am Sturz mit UMIT-Montagehaltern zu verschrauben (im Angebot von PORTOS erhältlich).

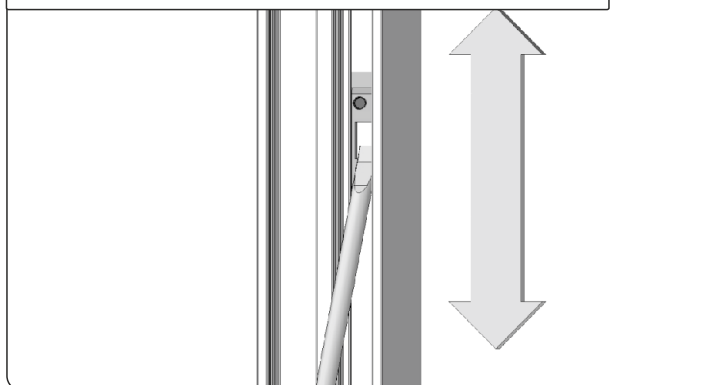


10. Den Wickler senkrecht gegenüber dem Ausgang der Leine aus der Durchführung einbauen. Der Wickler soll sich auf der Höhe von 0,9 m bis 1,3 m vom Untergrund befinden. Den Rollladenpanzer absenken und dann die Linke auf die Länge von 25 cm unterhalb der Montagestelle der Haspel abschneiden. Nach der Durchführung des Seiles durch die Öffnung der Haspel das Ende mit Feuerzeug versengen (dies verhindert Lösen des Seiles) und einen Halter in der Form einer Spitze einhängen. Den Wickler schließen und diese an der Wand anbringen. (siehe Montageanleitung der Seilhaspel).



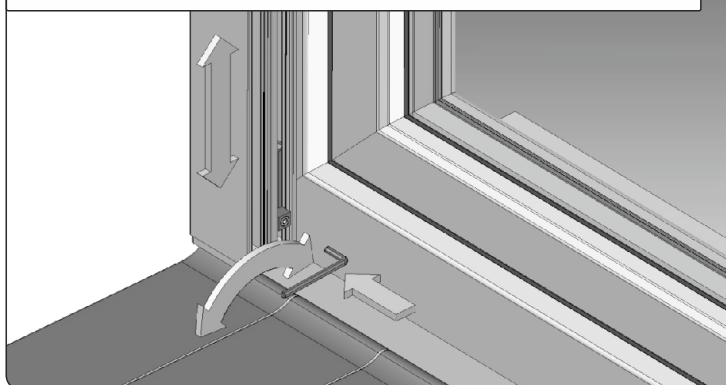
11. In Rollläden mit Moskitonetz die sachgerechte Funktion des Moskitonetzes prüfen. Dieses soll fließend arbeiten und keines Runzeln des Netzes verursachen. Nach dem Absenken des Moskitonetzes soll sich dieses im Unterteil der Führungen einrasten.

ANSCHLUSS DES MOSKITONETZES MIT RIEGELN



12. Die Höhe der Verschlusses des Moskitonetzes kann man regeln, indem man die sich im Unterteil der Führungen befindlichen Verschlussanschlüsse des Moskitonetzes verschiebt...

ANSCHLUSS DES INSEKTENSCHUTZGITTERS MIT KLICK-KLACK

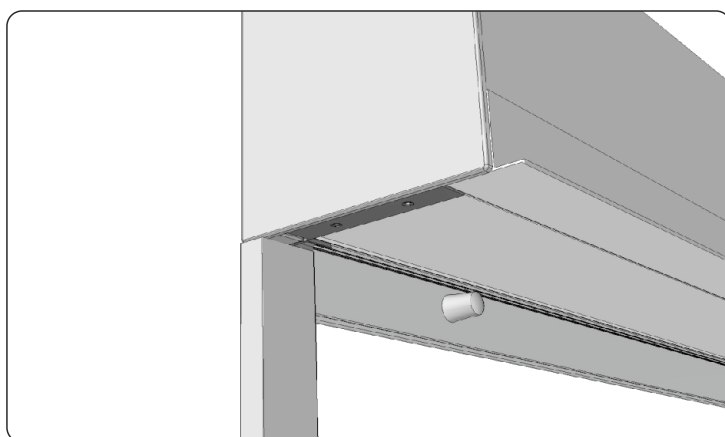
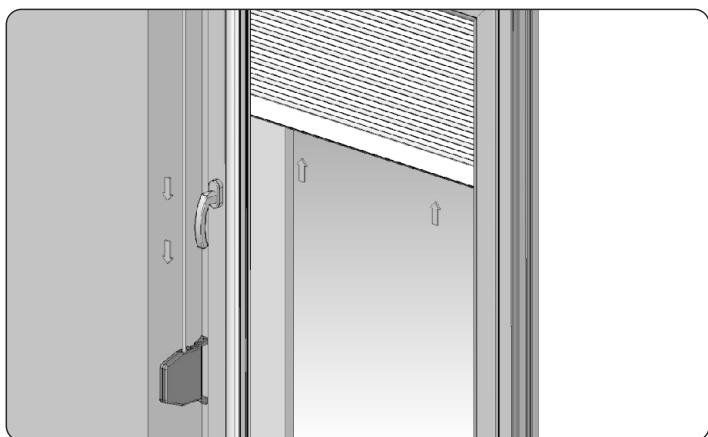


...nach dem Lösen der Innensechskantschrauben mit dem Schlüssel 2 mm ist mit dem Schraubendreher die Haken nach unten oder nach oben durchschieben. Bei dem KLIK-KLAK-System die Schraube mit dem Innensechskantschlüssel 3 mm lösen und die gewünschte Höhe einstellen.

BEDIENUNGSANLEITUNG DER ROLLLÄDEN, HINWEISE FÜR REGELUNG UND BEDIENUNG DES MOSKITONETZES IN ROLLLÄDEN IT2000®

1. Anheben des Rollladens

Mit der Hand nach der Leine greifen und nach unten ziehen. In dieser Zeit der gelöste Teil der Leine wird in den Wickler gewickelt und der Rollladenpanzer auf eine bestimmte Höhe angehoben wird. Den Vorgang mehrmals wiederholen, bis der Panzer durch in der unteren Leiste eingebauten Anschlagstopper gestoppt wird und der Rollladen sich vollständig öffnet. Die letzte Bewegung der Leine langsam ausführen, so dass die Anschlagstopper nicht zu stark gegen Rollladenkasten stoßen.

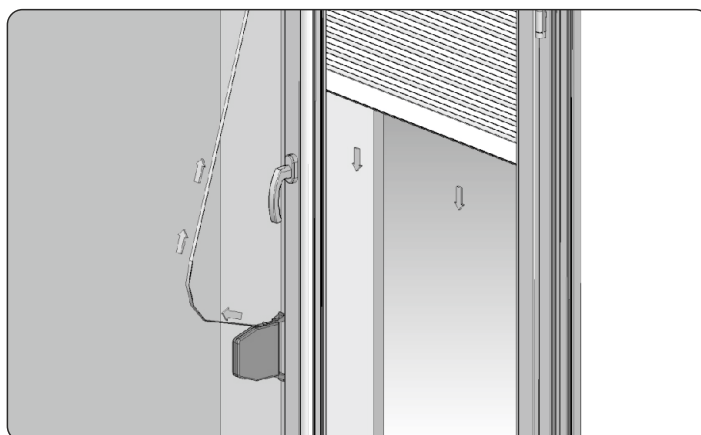


2. Absenken des Rollladens

Die Leine oberhalb des Wicklers greifen und zu sich unter Winkel ca. 20 Grad ziehen, um die Sperre des Wicklers freizugeben. Anschließend, die Leine haltend, sorgfältig dieses in die Richtung des Fensters verschieben, so dass der absenkende Rollladenpanzer das Hineinziehen des Gurtes verursacht. Diesen Vorgang mehrmals wiederholen, bis der Rollladen vollständig geschlossen ist. Bei dem Absenken des Rollladens darauf achten, dass die untere Leiste des Panzers nicht zu stark gegen Untergrund stößt.

Beim Anheben und Absenken des Rollladens kann man diesen in einem beliebigen Ort anhalten und somit in jeweiligem Raum nicht komplette Überschattung erzielen.

Bei dem Anheben und Absenken des Rollladens ist darauf zu achten, dass die Bewegung der Leine senkrecht zum Ausgang der Leine aus der Kiste ist. Die Abweichungen der Leine können sein Biegen und Klemmen verursachen.



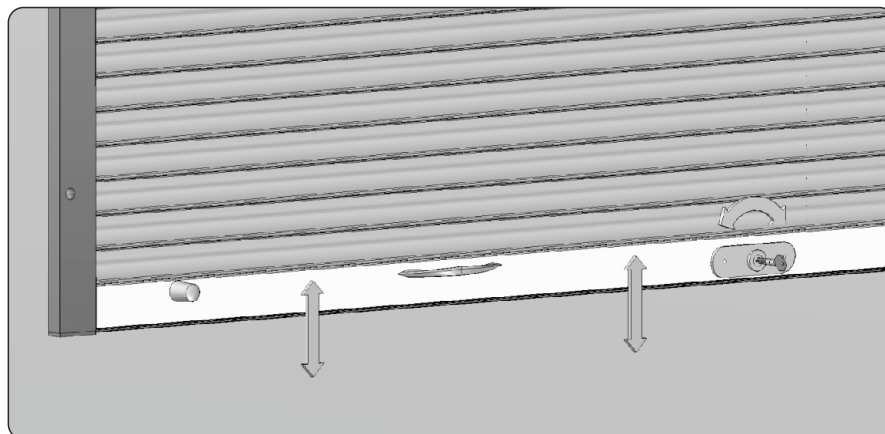
Federantrieb:

1. Anheben des Rollladens:

Nach dem Griff in der unteren Leiste greifen und den Panzer anhalten. Mit dem Schlüssel die Sperre des Verschlusses freigeben. Langsam den Panzer freilassen. Dann erfolgen selbsttätige Zusammenrollen des Panzers und Öffnen des Rollladens.

2. ZSchließen des Rollladens:

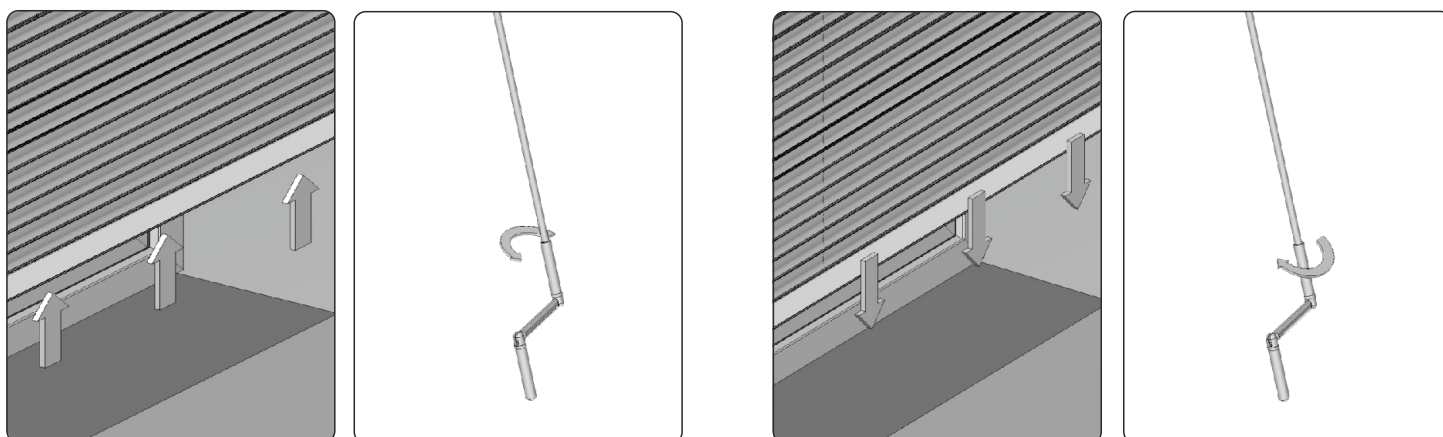
Mit beiden Händen nach Griffen in der unteren Leiste greifen und gleichmäßig den Panzer nach unten verschieben. Den Panzer in einer beliebigen Stellung anhalten und den Schlüssel umdrehen und somit den Verschluss des Rollladens sperren.



Kurbelantrieb mit Kardangelenk:

In Rollläden mit Kurbelanhebemechanismus mit Gelenkwellenantrieb ist das Antriebselement eine mit dem Rollladen mitgelieferte Kurbel. Nach dem Einbau des Rollladens ist der Bolzen der Kurbel in das Getriebe über die Öffnung im Rollladenkasten anzubringen. Anschließend - je nach der Montageart des Rollladens - die Kurbel mit Schrauben an den Kasten oder mit den Spreizdübeln an der Wand des Gebäudes verschrauben. Ein zusätzliches Element für Befestigung des Kurbelarms ist eine spezielle Klemme, die mit Schrauben (Spreizdübeln) an der Wand im Unterteil des Kurbelarms verschraubt wird. Durch spezielle Gelenke ermöglicht die Konstruktion des Kurbelarmes, diese für ästhetische Zwecke „auszurichten“, wenn der Rollladen nicht bedient ist. Um den Rolladenpanzer anheben oder abzusenken hat man mit der Kurbel in eine entsprechende Richtung zu drehen.

Die Bedienung des Kurbelanhebemechanismus macht besondere Sorgfalt und Gefühl notwendig, da das eingesetzte Getriebe die Erreichung von großen Kräften ermöglicht, die zur Beschädigung der Rollladenelemente führen können. Deshalb hat man mit dem Drehen der Kurbel zu stoppen, wenn Widerstand auftritt oder wenn man feststellt, dass der Rollladenpanzer sich während des Absenkens stoppt. In den äußeren Rollläden verursacht die Umdrehung der Kurbel im Uhrzeigersinn das Absenken des Rollladenmantels und die Umdrehung der Kurbel gegen den Uhrzeigersinn bedingt das Anheben des Rollladenmantels.



Motorantrieb:

Die Schaltertaste mit einer entsprechenden Markierung der Bewegungsrichtung (oben/unten) drücken. In diesem Zeitpunkt beginnt sich der Rollladen anzuheben oder abzusenken. Für die Unterbrechung des Motorbetriebs die Schaltertaste freilassen oder kurz die Taste der gegenüberliegenden Richtung drücken (bei Schaltern mit Haltefunktion). Nach dem vollständigen Öffnen oder Schließen des Rollladens wird der Motor automatisch durch den Endschalter gestoppt.

Nach der Feststellung, dass der Rollladenpanzer stoppt und der Motor weiter läuft, hat man sofort den Motor auszuschalten, indem man die Schaltertaste freilässt (kurz die Taste der entgegengesetzten Richtung bei Schaltern mit Haltefunktion drückt). Der Rohrmotor weist einen thermischen Ausschalter auf, der die Unterbrechung des Motorbetriebs nach der Erreichung einer bestimmten Temperatur verursacht. Die Zeitdauer des stetigen Motorbetriebs beträgt ca. 4 Minuten. Nach dem Ablauf dieser Zeit kann sich der Motor bis zur Abkühlzeit, d.h. für ca. 30 Minuten einschalten.

ACHTUNG!!! Rollladen mit einem elektrischen Antrieb erfordern unbedingt eine individuelle Einstellung der Endlagen gemäß den Anleitungen des verwendeten Antriebs.

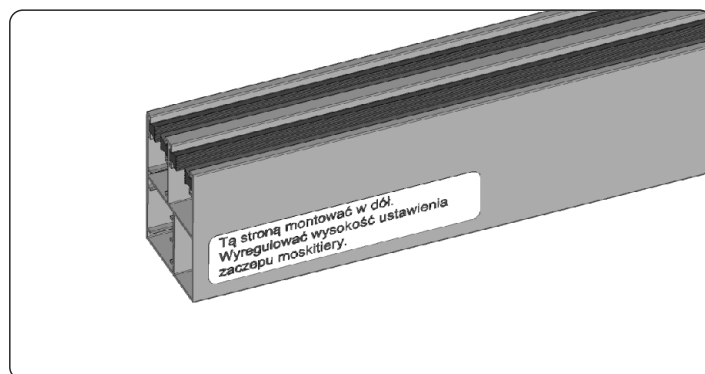
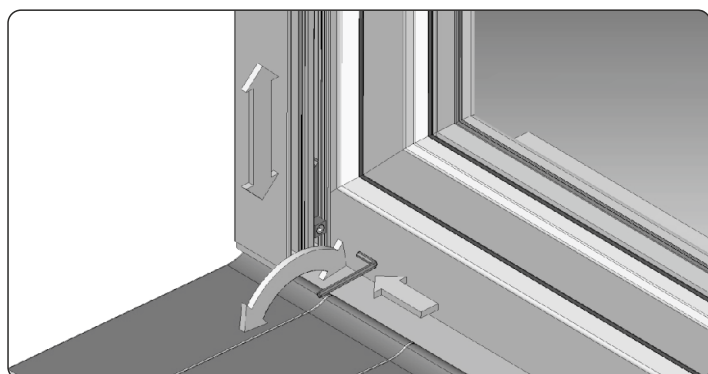
Einstellung der Anschlüsse des Moskitonetzes nach dem Einbau des Rollladens

System **KLIK-KLAK**

Für die Einstellung der sich im Unterteil der Führung des Moskitonetzes befindlichen Anschlüsse wird ein Innensechskantschlüssel 3 mm eingesetzt, mit dem man die Innensechskantschraube löst. Anschließend sind die beiden Anschlüsse auf einer gleichen Höhe anbringen, so dass die Dichtung der unteren Leiste des Moskitonetzes über seine gesamte Länge eben an den Fensterrahmen oder an die Fensterbank (je nach der Montageart) anliegt und die Handläufe der unteren Leiste des Moskitonetzes sich oberhalb der Fensterrampe befinden.

Bei der Ausführung dieser Tätigkeit sind Sorgfältigkeit und Präzision notwendig.

WICHTIG - Die Führungen müssen entsprechend der auf diesen bestehenden Beschreibung eingebaut werden!

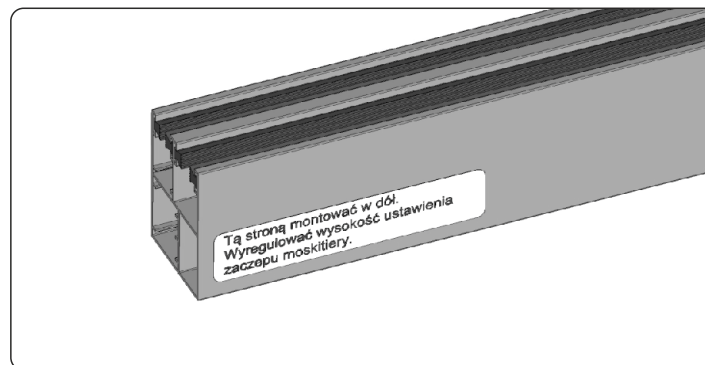
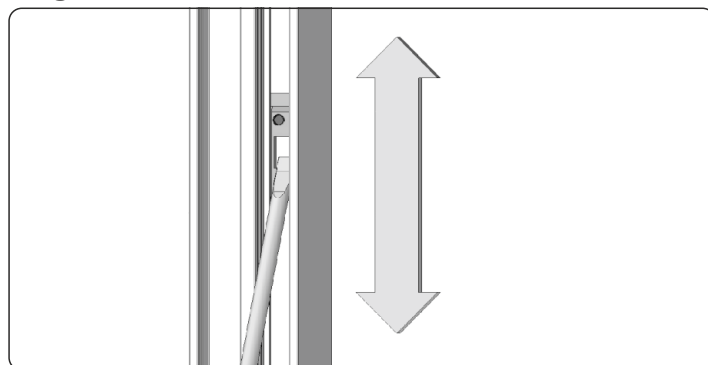


System mit **RIEGELN**

Für die Einstellung der sich im Unterteil der Führung des Moskitonetzes befindlichen Anschlüsse wird ein Innensechskantschlüssel 2 mm eingesetzt, mit dem man die Innensechskantschrauben löst. Anschließend sind die beiden Anschlüsse mit dem Einsatz eines flachen Werkzeugs, wie Schraubendreher, auf einer gleichen Höhe anbringen, so dass die Dichtung der unteren Leiste des Moskitonetzes über seine gesamte Länge eben an den Fensterrahmen oder an die Fensterbank (je nach der Montageart) anliegt und die Handläufe der unteren Leiste des Moskitonetzes sich oberhalb der Fensterrampe befinden.

Bei der Ausführung dieser Tätigkeit sind Sorgfältigkeit und Präzision notwendig.

WICHTIG - Die Führungen müssen entsprechend der auf diesen bestehenden Beschreibung eingebaut werden!

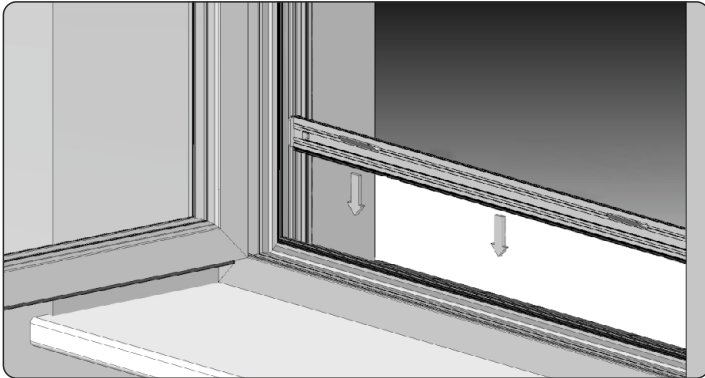


Bedienung des Moskitonetzes in äußeren Rollläden

Schließen des Moskitonetzes:

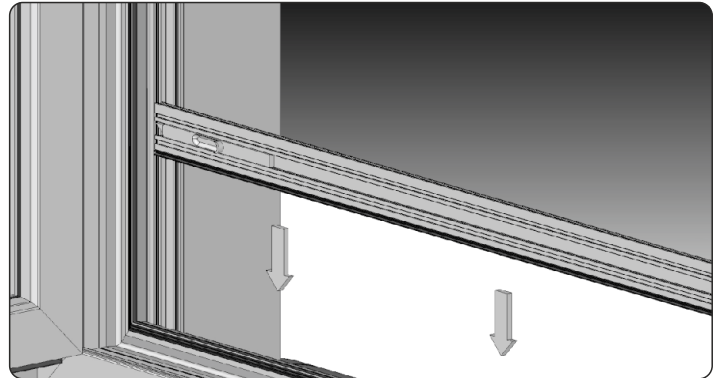
System **KLIK-KLAK**

Mit beiden Händen nach Griffen in der unteren Leiste greifen und gleichmäßig das Moskitonetz nach unten absenken. Das Moskitonetz wird in der unteren Stellung gesperrt, wenn ein spezifischer **KLIK** hörbar wird.



System mit **RIEGELN**

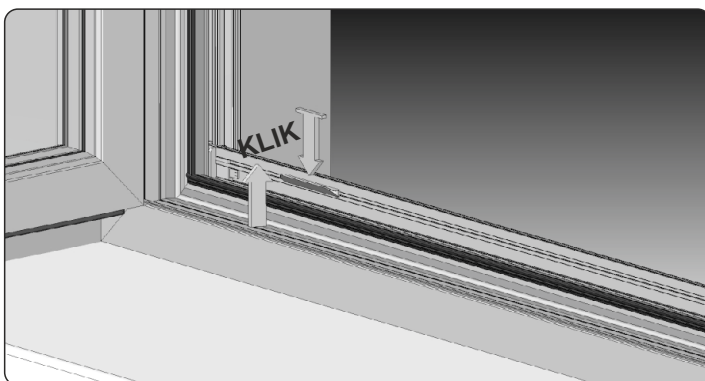
Mit beiden Händen nach Griffen in der unteren Leiste greifen und gleichmäßig das Moskitonetz nach unten absenken. Das Moskitonetz wird geschlossen, wenn die Riegel sich an den Anschlüssen in den Führungen anhängen.



Öffnen des Moskitonetzes:

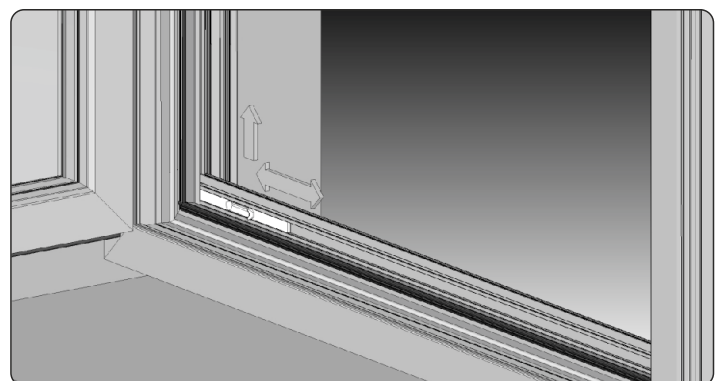
System **KLIK-KLAK**

Mit beiden Händen nach dem Griff in der unteren Leiste des Moskitonetzes greifen und mit einer milden Bewegung nach unten die untere Leiste aus der Halterung des Verschlusses freigeben. Die untere Leiste wird automatisch von den Haken befreit - dann wird ein spezifischer **KLIK** hörbar, wonach das selbsttätige Zusammenrollen des Moskitonetzes erfolgt.



System mit **RIEGELN**

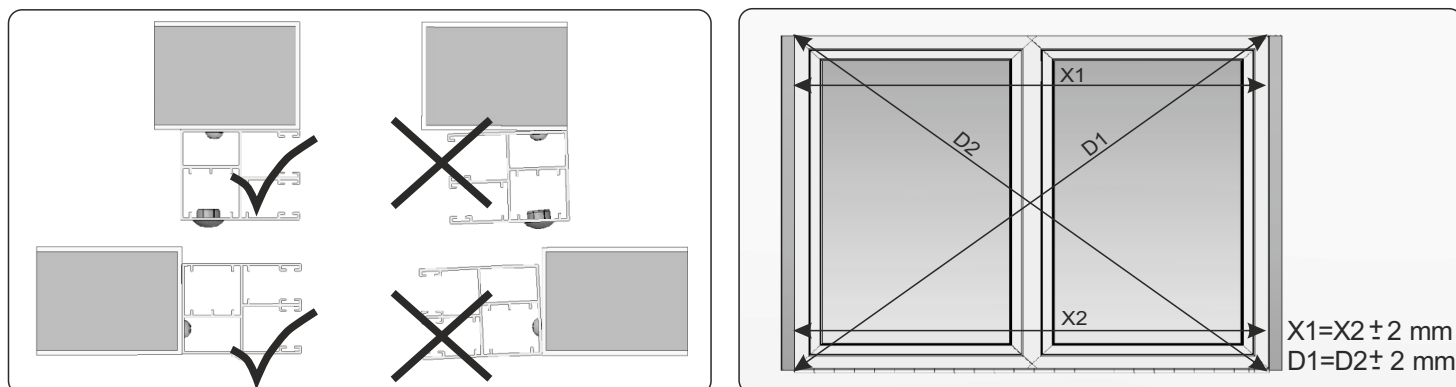
Nach den Riegeln in der unteren Leiste des Moskitonetzes greifen und mit einer milden Bewegung diese in eine innere Seite der Leiste verschieben und dann nach oben anheben. Dann erfolgt das selbsttätige Zusammenrollen des Moskitonetzes.



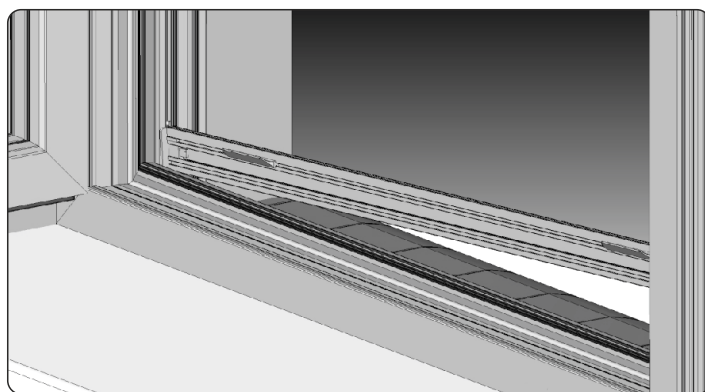
Nach der sachgerechten Montage und Einstellung des Moskitonetzes soll dieses fließend laufen und kein Runzeln des Netzes verursachen.
Nach dem Absenken des Moskitonetzes soll sich die untere Leiste ohne Probleme öffnen und schließen.

Ursachen der nicht sachgerechten Funktion des Moskitonetzes in äußeren Rollläden

Die nicht sachgerechte Montage der Führungen kann eine Ursache der fehlerhaften Wirkung des Systems KLIK-KLAK führen.



Die nicht sachgerechte Einstellung der Anschlüsse in Führungen des Moskitonetzes gegeneinander kann Probleme mit sachgerechter Funktion des Anschlusses des Moskitonetzes verursachen (z.B. eine Seite der unteren Leiste des Moskitonetzes wird mit dem Anschluss verbunden und die andere nicht).



Notfälle:

1. Es ist darauf zu achten, dass im Winter, während der extremen Temperaturen, bei dem Öffnen des Fensters den geschwenkten Rollläden nicht bleiben lassen. Der Temperaturunterschied bedingt die Ansammlung des Wasserdampfes auf dem Rollladen und in der Folge sein späteres Erfrieren. Deshalb hat man vor dem Öffnen des Fensters den Rollladenpanzer vollständig nach oben anheben.
2. Im Winterzeitraum können die Beeisung und das Festfrieren des Panzers an den Untergrund erfolgen. Ein Versuch, den Rollladen in einer solchen Situation zu öffnen, kann zum Aufreißen des Panzers führen (besonders beim elektrischen Antrieb). Im Zeitraum mit Schneefällen oder mit extremem Frost hat man vor der Inbetriebnahme des Rollladens darauf zu achten, dass auf der Fensterbank oder in den Führungen kein Eis oder Schnee vorhanden ist. Nach der Feststellung der Beeisung des Rollladens hat man sorgfältig das Eis zu zerbröckeln oder auf sein Zerschmelzen zu warten.
3. Bei den erwarteten Schneefällen oder beim starken Frost empfiehlt sich die Zeitautomatik auszuschalten und die Rollläden nur mit dem Schalter zu bedienen und dabei ihr Öffnen und Schließen zu kontrollieren.

Wartung der Rollläden:

Die Wartung des Rollladens besteht in der zyklischen Befreiung des Rollladens vom Staub, der zur Beschädigung des Lacks führen kann. Der Rollladen ist mit einem weichen Tuch mit den handelsüblichen milden Waschmitteln zu reinigen. Es sind keine ätzenden oder die Oberfläche scheuerenden Mittel anzuwenden. Es ist darauf zu achten, dass in den Kanal der Führungen oder in den Kasten keine Gegenstände gelangen, die das Klemmen des Rolladenpanzers verursachen können. Die Bürstendichtungen in den Führungen sollen weich sein und keine Staub und Elemente, die die freie Bewegung des Panzers erschweren, enthalten.

Sicherheitsbestimmungen:

1. Kein vollständiges Hineinziehen des Panzers in den Rollladenkasten zulassen.
2. Kein vollständiges Verschieben des Panzers auf dem Wickelrohr des Rollladens beim Absenken dieses zulassen.
3. Im Arbeitsbereich des Rollladens bei dem Öffnen und Schließen dieses nicht aufhalten.
4. Es ist darauf zu achten, dass während des Absenkens der Rollladenpanzer auf kein Hindernis stößt.
5. Bei der Benutzung des Rollladens hat man den Zustand des Gurtes und des Wicklers zu beachten. Ihre Beschädigung kann selbsttätige Absenken des Panzers und Beschädigung der Rollladenelemente verursachen.
6. Nach der Feststellung der Beschädigungen der Rollladenteile oder der Störungen ihrer Wirkung hat man mit dessen weiteren Betrieb aufzuhören und sich mit dem Service zu verständigen. Der Betrieb einer nicht funktionssicheren oder beschädigten Rollladens kann Gefahren für Gesundheit und Leben des Anwenders verursachen.
7. Jegliche Arbeiten in Bezug auf die Reparatur oder Ersetzung der beschädigten Rollladenteile darf nur eine entsprechend geschulte Person vornehmen. Selbsttätige Versuche, den Rollladen zu reparieren, können zum Verlust der Garantie führen.
8. Die Lärmemission des Rollladens ist keine wesentliche Gefahr und bezieht sich nur auf Verringerung des Komforts. Der Niveau der Emission des Schalldrucks ist niedriger oder gleich 79 dB (A).



WARNUNG - DIE EINHALTUNG DER VORLIEGENDEN ANWEISUNG IST FÜR PERSONENBEZOGENE SICHERHEIT VON HOHER BEDEUTUNG. HALTEN SIE DIESE ANWEISUNG FÜR SPÄTERE ANWENDUNG.



PORTOS TR7

spółka z ograniczoną odpowiedzialnością s. k.

ul. Złota 71

62-800 Kalisz

POLEN

tel. +48 62 768 40 52

deutsch@portosrolety.pl

www.portosrollladen.de



PN-EN 13659

Erklärung über Nutzeigenschaften befindet sich auf unserer Internetseite www.portosrollladen.de