

Fassadensystem

MB-SR50N MB-SR50N HI+

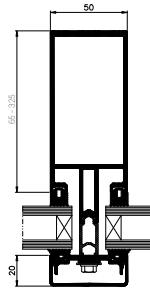
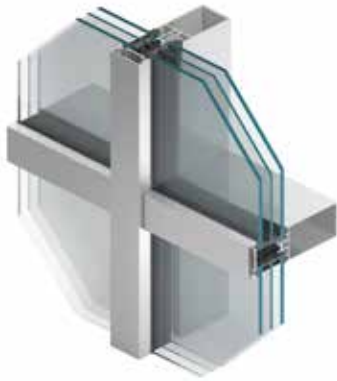
Das Pfosten-Riegel-System **MB-SR50N** ist dazu bestimmt, leichte Schutzwände vom hängenden bzw. ausfüllenden Typ sowie Dächer, Oberlichter und andere räumliche Konstruktionen zu konstruieren und anzufertigen. Nach den aktuellen Trends in der Architektur ermöglicht es die Flächenbündigkeit der Profile der Pfosten und Riegel von der Innenseite der Fassade und verschiedene Versionen des äußeren Aussehens. Dieses System ist auch die Grundlage für die Version mit erhöhter Wärmedämmung **MB-SR50N HI+** und für Brandschutzlösungen, es ist auch mit Konstruktionen verschiedener Arten von Fenstern verbunden: Aufklapp-Schub-, Dachfenster und in die Fassade integrierte Fenster. Dank des reichen Angebots an Lösungen, die auf der Fassade **MB-SR50N** beruhen, können Architekten und Projektanten kühne Ideen zu Aluminium-Glas-Konstruktionen umsetzen.

▪ *Modernes Fassadendesign*

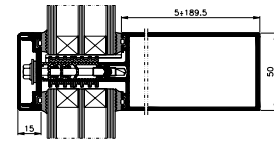
▪ *Uneingeschränkte Planungsfreiheit*



MB-SR50N / MB-SR50N HI



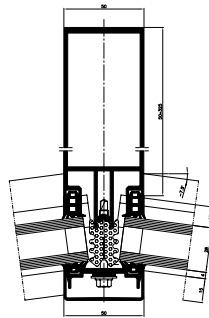
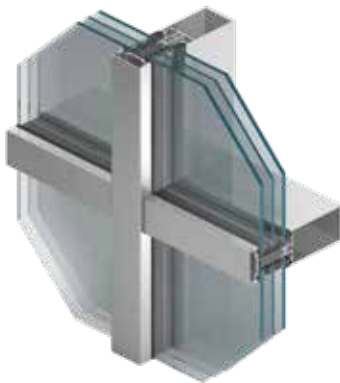
Schnitt durch den Pfosten MB-SR50N



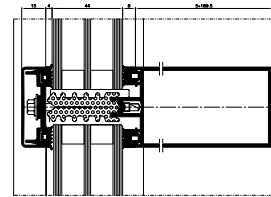
Schnitt durch den Riegel MB-SR50N HI

Die Systeme MB-SR50N sowie die Ausführung mit erhöhter Wärmedämmung MB-SR50N HI sind für die Konstruktion und die Ausführung von leichten Vorhangfassaden, Dächern, Oberlichtern und anderen Raumkonstruktionen bestimmt. Den aktuellen Architekturtrends folgend ermöglicht es die Verkleidung der Pfosten- und Riegelprofile auf der Innenseite der Fassade sowie die Konstruktion von optisch verschiedenartigen Fassaden auf der Außenseite. Dieses System bildet ebenfalls die Grundlage für Brandschutzlösungen.

MB-SR50N HI+



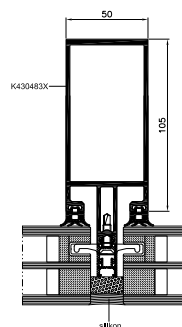
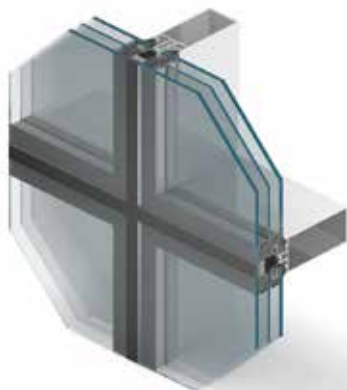
Querschnitt durch den Pfosten – 7,5 %



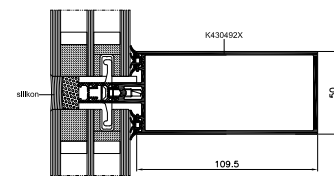
Querschnitt durch den Riegel

Ausführung mit besten Wärme- und Schalldämmungsparametern, bei der ein modifizierter Isolator aus PE eingesetzt wird. Die funktionale Form dieses Isolators gewährleistet außer dem Schutz vor Wärmeverlusten ebenfalls eine korrekte Führung der Schrauben zur Befestigung der Anpressleisten, was bei der Montage der Fassade von höchster Wichtigkeit ist. Die neuen Zubehörteile dieses System ermöglichen ebenfalls eine größere Freiheit bei der Auswahl des Glases.

MB-SR50N EFEKT



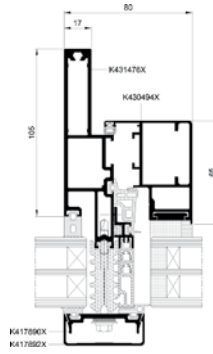
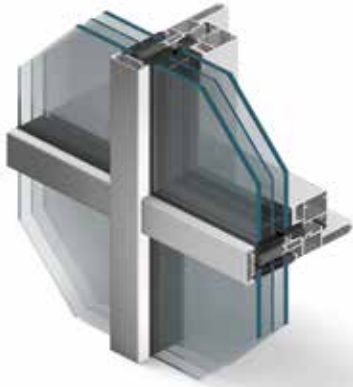
Querschnitt durch den Pfosten



Querschnitt durch den Riegel

Fassaden, die dank des Einsatzes eines speziellen Befestigungssystems der Scheiben von außen eine homogene und glatte Glaswand ergibt, die durch zwei Zentimeter breite horizontale und vertikale Linien unterteilt wird. Es können große und schwere Füllungen aus Zweifach- oder Dreifachverglasungen sowie laminierte Verglasungen sowie undurchsichtige Paneele auf Verbundglasbasis eingesetzt werden.

MB-SR50N IW



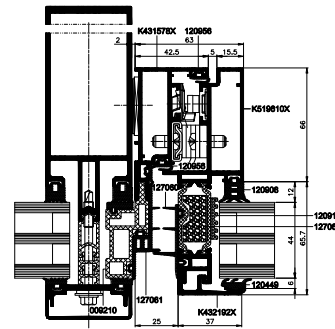
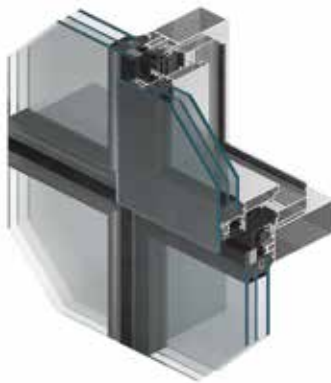
Querschnitt durch den Pfosten mit Fenster
MB-SR50N IW – Standardausführung



Querschnitt durch den Pfosten mit Fenster
MB-SR50N IW – Ausführung EFEKT

Das System MB-SR50N IW ermöglicht den Einsatz von nach innen öffnenden, in die Pfosten und Riegelprofile integrierten Fenstern. Die Fassadenfelder mit Schwenk-Kippfenstern unterscheiden sich optisch nicht von den benachbarten Feldern mit fester Verglasung. Der Vorteil dieses Systems liegt in seiner Vielseitigkeit. Es sind 3 Versionen erhältlich: Standard, mit flacher Leiste und die Version EFEKT.

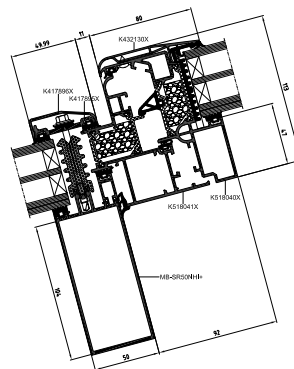
MB-SR50N OW



Fassade mit Fenstern vom Typ MB-SR50N OW
– Ausführung mit Leisten

Die nach außen kippbaren und ausstellbaren Fenster sind in zwei Verglasungsvarianten lieferbar: als Fenster mit sichtbarer außen liegender Befestigungsleiste für die Verglasung, die den Fensterumriss hervorhebt, oder als rahmenlose Konstruktion unter Verwendung der Strukturklebetechnologie, bei der die Außenscheibe auf den Aluminiumrahmen aufgeklebt wird. Es ermöglicht den Bau von Konstruktionen mit großen Abmessungen und hohen technischen Parametern.

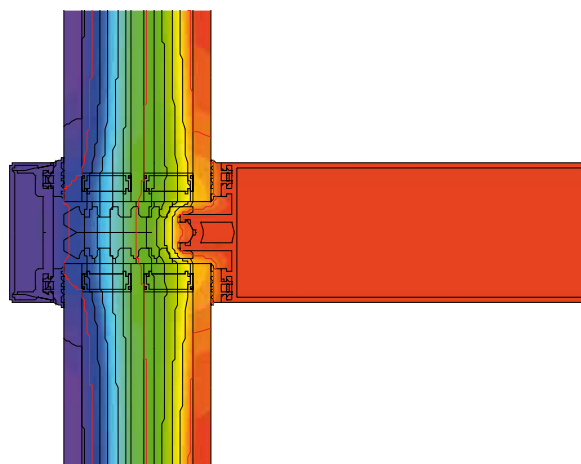
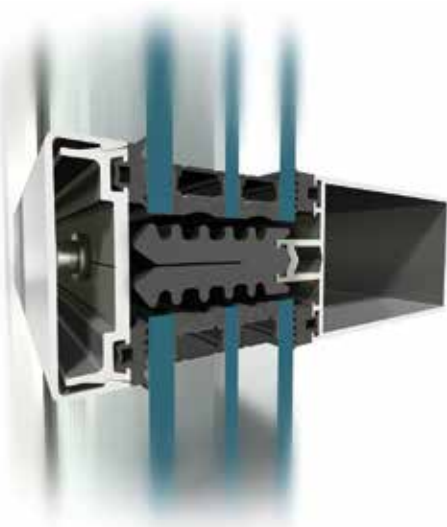
MB-RW



Schnitt durch das Dachfenster MB-RW

Die Dachfenster MB-RW sind für die Montage auf Dächern mit einem Neigungswinkel von 3° bis 75° bestimmt. Die Formen der Profile sowie ihr kompakter Aufbau bewirken, dass die Konstruktion über die erforderliche Steifheit verfügt und nicht über die Dachebene hinausragt, was wiederum eine ungestörte Ableitung des Niederschlagwassers zur Folge hat. Die Scharniere befinden sich im Innern des Profils, wodurch sie keinen Witterungseinflüssen ausgesetzt sind. Das Fenster MB-RW ist somit sehr ästhetisch und gleichzeitig beständig und funktionell.

MB-SR50N / MB-SR50N HI+



Verteilung der Isothermen in der Fassade – MB-SR50N HI+

FUNKTIONALITÄT UND ÄSTHETIK

- Die Winkelverbindungen ermöglichen eine freie Gestaltung
- Pfosten- und Riegelprofile sind "scharfkantig", was die Flächenbündlichkeit von Pfosten und Riegel von innen ermöglicht
- Verschiedene optische Varianten der Fassade sowie eine Reihe von unterschiedlichen Aufsatzprofilen ermöglichen die Ausführung von verschiedensten Fassaden
- Einsapnmöglichkeit von verschiedenen Einsezelemente: Fenster- und Türen, einschließlich Dachfenster MB-5R50N RW, in die Fassade integrierte Fenster MB-5R50N IW sowie nach außen ausstellbare und parallel zu öffnende Fenster MB-5R50N OW
- Die große Anzahl an Verglasungen sowie an Isolierungen und Zubehör sorgen für ein hohes Niveau der Wärmedämmung der Fassade
- Biegen der Profile und Bau von Bogenkonstruktionen möglich

| TECHNISCHE SPEZIFIKATION | MB-SR50N MB-SR50N HI+ | MB-SR50N HI | MB-SR50N EFEKT | MB-SR50N IW | MB-SR50N OW | MB-RW |
|----------------------------------|---------------------------------|----------------|-------------------|--------------------------------|----------------|------------|
| Tiefe Pfosten | 50 – 325 mm | | | 85 – 125 mm | – | – |
| Tiefe Riegel | 5 – 189,5 mm | | | 49,5 – 129,5 mm | – | – |
| Steifigkeit Pfosten (Bereich Ix) | 26,04 – 4123,45 cm ⁴ | | | 70,43 – 245,70 cm ⁴ | – | – |
| Steifigkeit Riegel (Bereich Iz) | 0,79 – 629,54 cm ⁴ | | | 23,76 – 205,98 cm ⁴ | – | – |
| Breite Verglasung | bis 64 mm | | | | 28 – 64 mm | 32 – 64 mm |

| LEISTUNGSDATEN | MB-SR50N MB-SR50N HI+ | MB-SR50N HI | MB-SR50N EFEKT | MB-SR50N IW | MB-SR50N OW | MB-RW |
|--------------------------------|----------------------------------|-----------------------------|-----------------------------|-----------------------------|------------------------|-------------------------------------|
| Luftdurchlässigkeit | AE 1200, EN 12152 | | | Klasse 4, EN 12207 | | |
| Wasserdichtheit | RE 1200, EN 12154 | RE 1500, EN 12154 | RE 1200, EN 12154 | E 1500, EN 12208 | E 1650, EN 12208 | E 1800, EN 12208 |
| Windlastbeständigkeit | 2,4 kN/m ² , EN 13116 | | | E 2400, EN 12210 | Klasse C5, EN 12210 | 2,4 kN/m ² , EN 12210 |
| Stoßfestigkeit | I5/E5, EN 14019 | | | | – | Klasse 4, EN 1873 |
| Wärmedämmung (U _f) | ab 0,59 W/(m ² K) | ab 1,0 W/(m ² K) | ab 1,1 W/(m ² K) | ab 1,6 W/(m ² K) | – | ab 1,8 W/(m ² K) |